

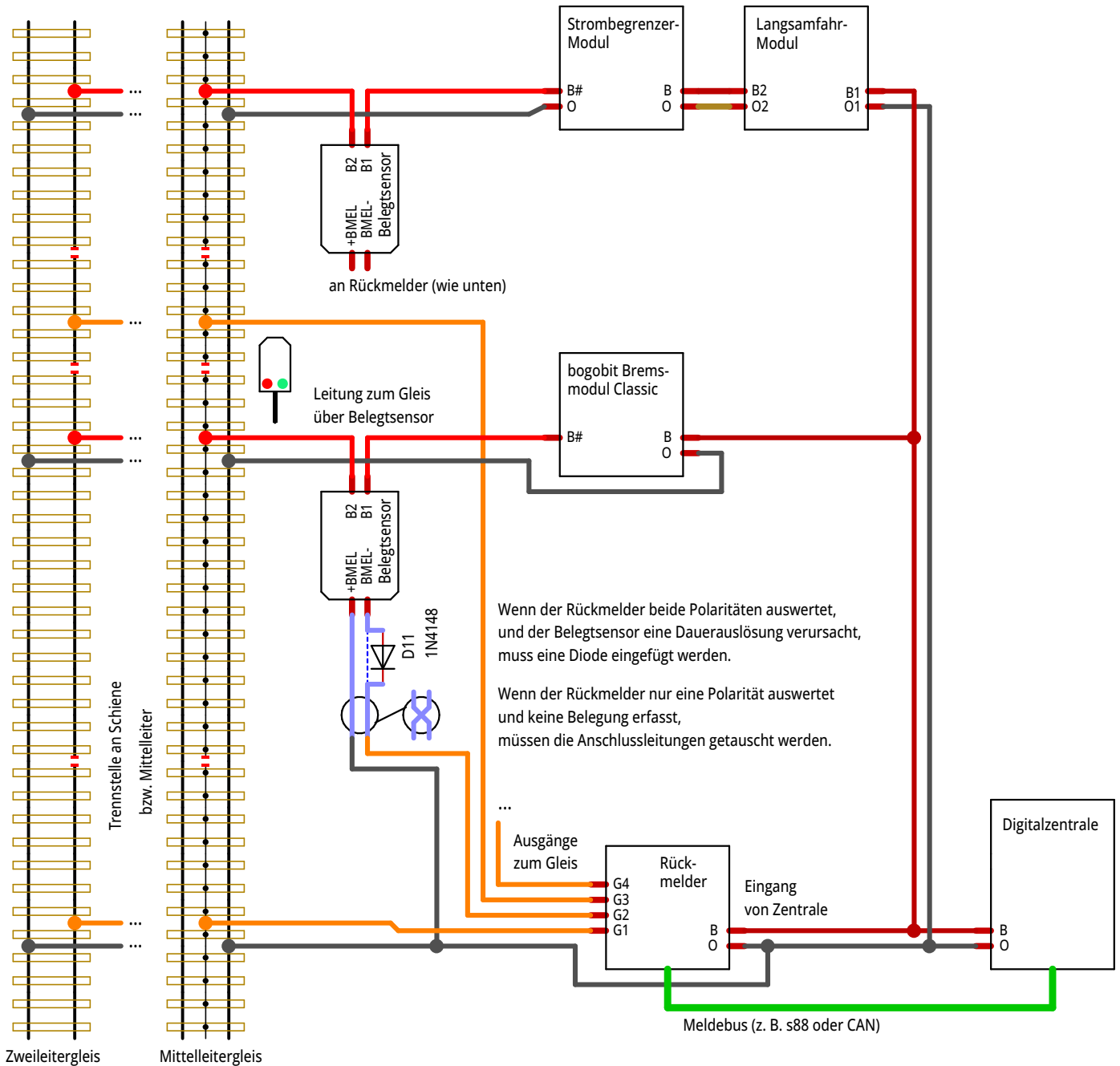
bogobit Belegtsensor

Anwendung mit Rückmelder (Stromfühler-Prinzip)

Der zentrale Rückmelder hat einen Eingang (von der Zentrale) und viele Ausgänge zu einzelnen Gleisabschnitten. Der Rückmelder funktioniert nach dem Stromfühler-Prinzip. Er meldet an die Zentrale über einen Meldebus. Normale Gleisabschnitte werden ganz normal an einen Gleis Ausgang des Rückmelders angeschlossen.

Bremsmodule können nicht an einen Gleis Ausgang des Rückmelders angeschlossen werden, weil der Eigenstrom des Bremsmoduls bereits den Rückmelder auslöst. Der Belegtsensor ermöglicht die Überwachung solcher eigens gespeister Gleisabschnitte.

- das Bremsmodul wird von der Zentrale gespeist
- die Verbindung zwischen Bremsmodul und Gleis wird über den Belegtsensor geführt
- wenn ein Strom zum Gleis fließt, erkennt das der Belegtsensor und löst den Rückmelder aus



Hinweise zur Anwendung mit Rückmeldern:

EcosDetector: Polarität wie gezeichnet: BMEL+ an 0; BMEL- an Detector; Jumper auf 2L (Stromfühler)

Maßstab	100,00%	Firma	bogobit	Zeichner	Grob	Blatt	1
Änderung	2024-10-28	Titel		Belegtsensor			
Ausgabe	2024-10-29	Titel		Anschlussbeispiele			
Datei	BMEL_1_0 Anschluss 20241028a.T3031			Schutzvermerk ISO 16016 beachten. Refer to protection notice ISO 16016.			

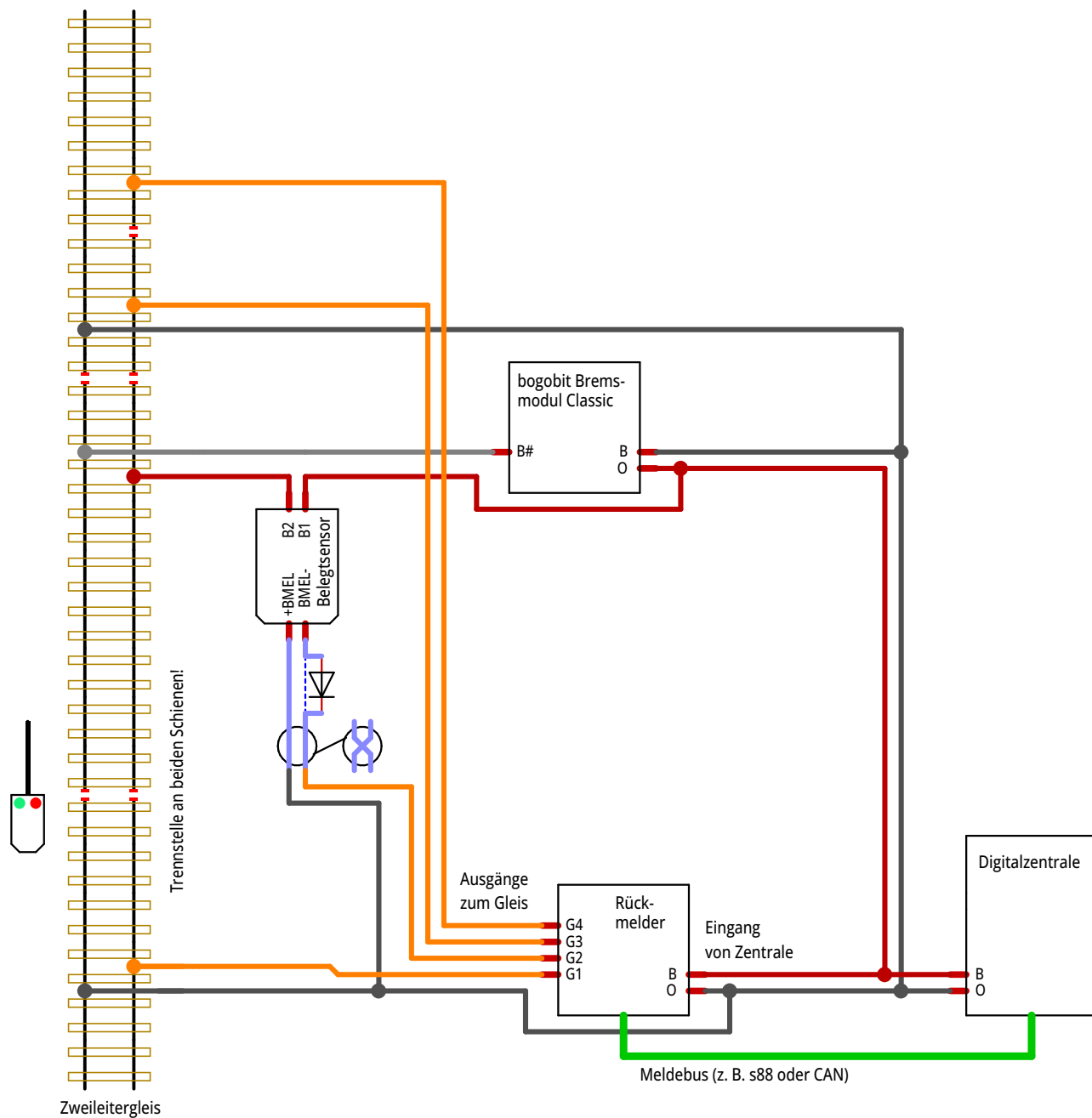
bogobit Belegtsensor

mit Bremsmodul Classic, Zweileitersgleis, Bremsen in anderer Richtung

Beim Bremsmodul Classic gilt im Regelfall:

- Es wird die in Fahrtrichtung rechte Schiene getrennt und ans Bremsmodul Klemme B# angeschlossen.
- Die in Fahrtrichtung linke Schiene wird an Klemme 0 angeschlossen.

Wenn jedoch die Gleistrennstellen für die Belegtmeldung an der anderen (also: linken) Schiene vorgenommen werden, kann das auf den ersten Blick verwirrend sein. Es gilt das nachfolgende Anschluss-Schema.



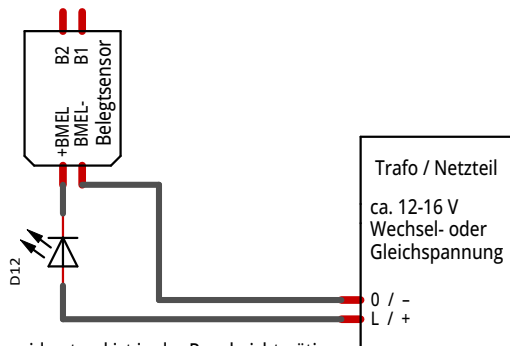
Maßstab	100,00%	Firma	<i>bogobit</i>	Zeichner	Grob	Blatt	2
Änderung	2024-10-28	Titel		Belegtsensor			
Ausgabe	2024-10-29	Titel		Anschlussbeispiele			
Datei	BMEL_1_0-Anschluss 20241028a.T3031			Schutzvermerk ISO 16016 beachten. Refer to protection notice ISO 16016.			

bogobit Belegtsensor

Anwendung mit Rückmelder (für Schaltkontakte), Anwendung mit LED

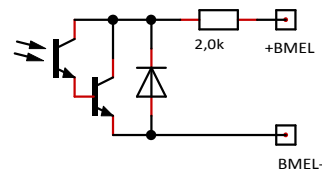
Anschluss einer LED

Eine LED kann am Belegtsensor angeschlossen werden. Im Belegtsensor ist ein Widerstand von ca. 2,0 kΩ eingebaut.



Ein Vorwiderstand ist in der Regel nicht nötig, da bereits im Belegtsensor eingebaut.

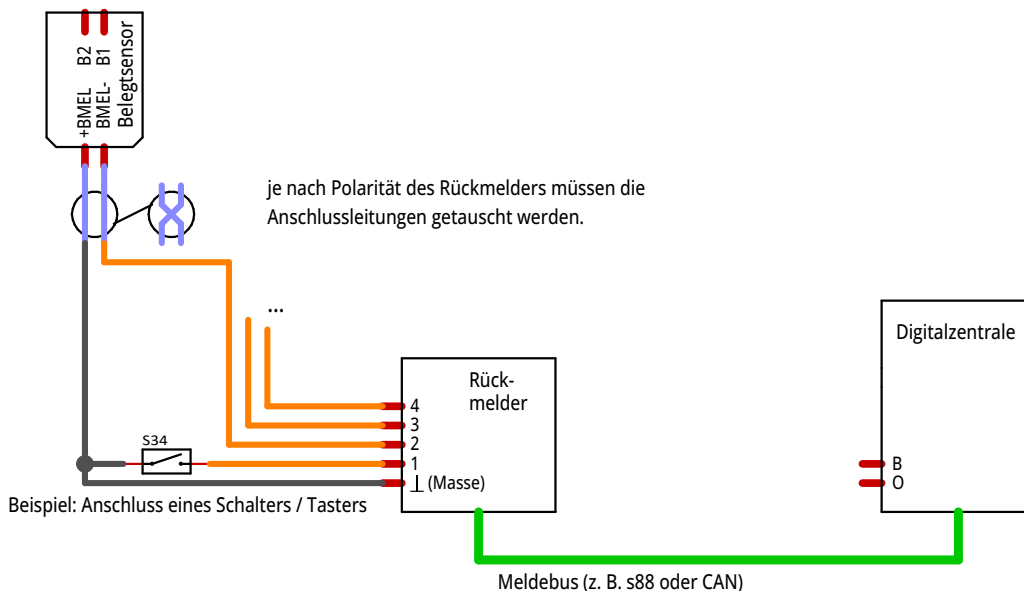
Auszug interne Schaltung des Belegtsensors:



Anschluss an Rückmelder für Schaltkontakte

Der Anschluss des Belegtsensors an Rückmelder, die Schaltkontakte (z. B. Taster, Schalter, Schaltgleis, Reedkontakt, usw.) erfassen, ist ebenfalls möglich (Funktionsprinzip des Rückmelders: Kontakt auf Masse).

Die Polarität muss beim Anschluss beachtet werden, sonst wird der Belegtsensor nicht erfasst.



Maßstab	100,00%	Firma	bogobit	Zeichner	Grob	Blatt	3
Änderung	2024-10-28	Titel				Belegtsensor	
Ausgabe	2024-10-29	Titel				Anschlussbeispiele	
Datei	BMEL_1_0 Anschluss 20241028a.T3031				Schutzvermerk ISO 16016 beachten. Refer to protection notice ISO 16016.		