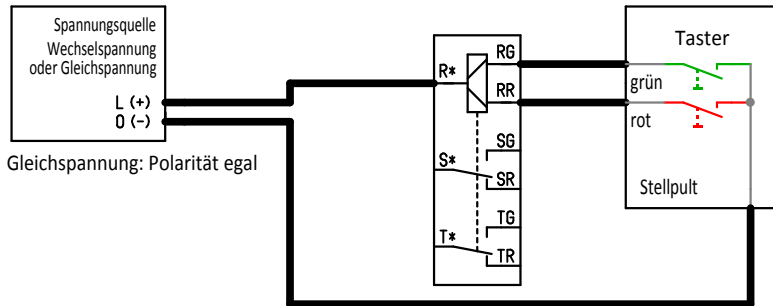


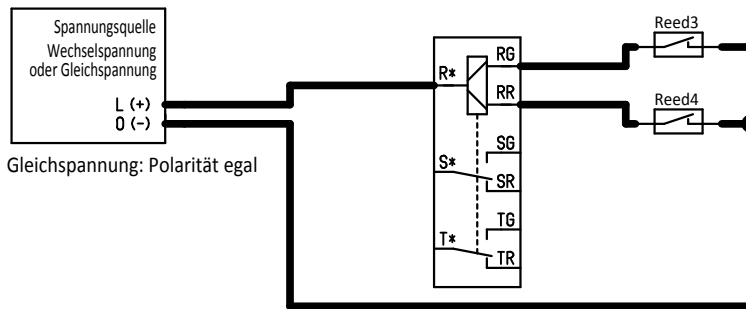
bogobit Relaiskarte bistabil

Anschlüsse Steuereingang

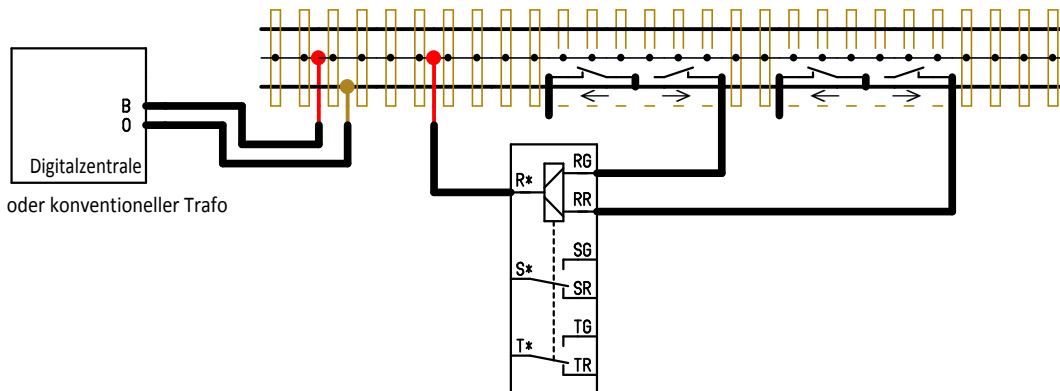
Beispiel: Stellpult



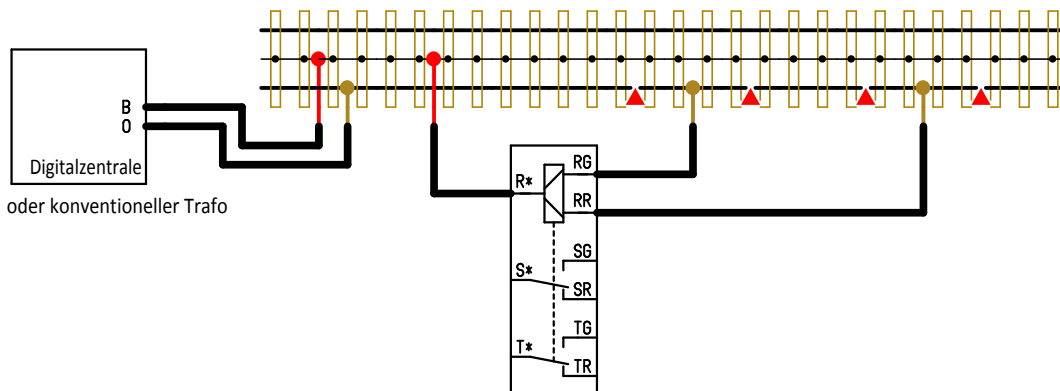
Beispiel: Reedkontakte



Beispiel: Schaltgleise (vom Lokschiefer richtungsabhängig bedienter Momentkontakt)



Beispiel: Kontaktgleise (isolierte Schiene, vom Radsatz gebrückt)



Maßstab	100,00%	Firma	<i>bogobit</i>	Zeichner	Grob	Blatt	1
Änderung	21.06.19			Titel			
Ausgabe	28.06.19			Relaiskarte			
Datei	Relaiskarte_1_0 Anschluss 20190620e.T3001			Schutzvermerk ISO 16016 beachten. All rights reserved. Refer to ISO 16016.			

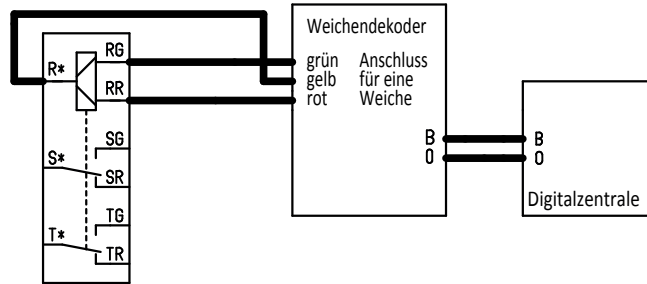
bogobit Relaiskarte bistabil

Anschlüsse Steuereingang

Beispiel: Weichendecoder

dies macht einen Weichendecoder zu einem Schaltdecoder mit 2 potenzialfreien Umschaltkontakten

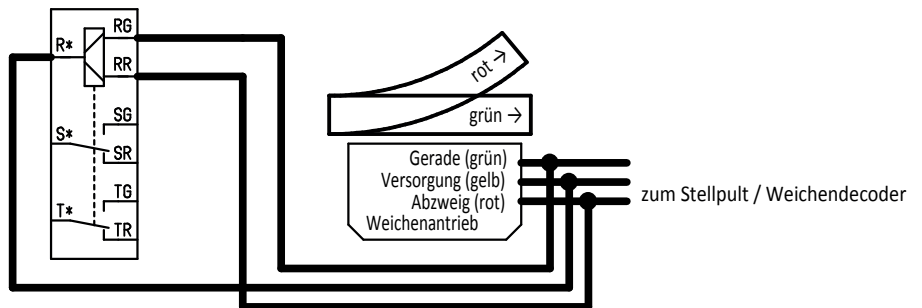
sozusagen: Märklin m83 in m84 gewandelt



Beispiel: parallel zu einer Weiche (Doppelpulenantrieb)

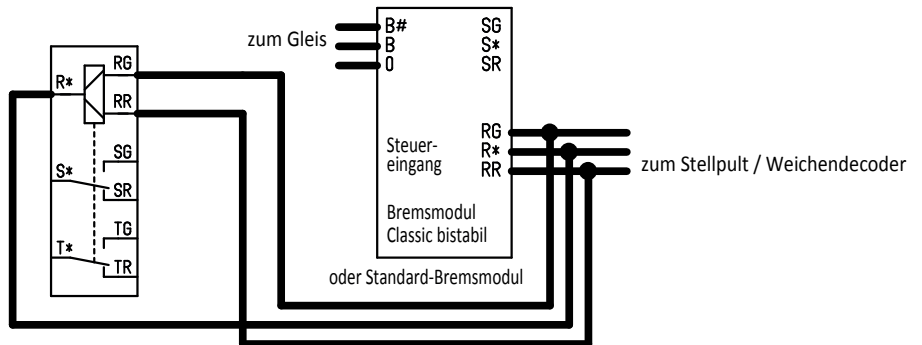
z. B. zur Herzstückpolarisierung:

- Herzstück an S*
- linke bzw. rechte Schiene an SG bzw. SR



Beispiel: parallel zum Steuereingang eines bogobit Bremsmodul Classic bistabil, oder Standard-Bremsmodul

erweitert das Bremsmodul um zwei weitere Schaltkontakte

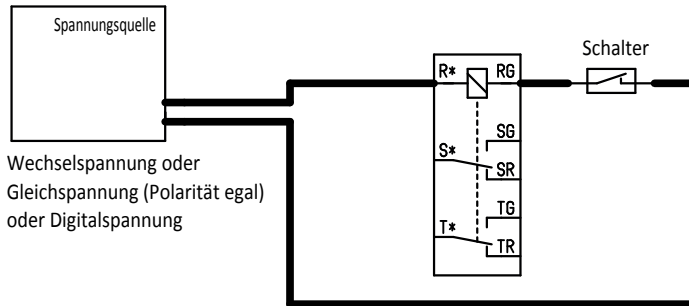


Maßstab	100,00%	Firma	<i>bogobit</i>	Zeichner	Grob	Blatt	2
Änderung	21.06.19	Titel				Relaiskarte	
Ausgabe	28.06.19						
Datei	Relaiskarte_1_0 Anschluss 20190620e.T3001				Schutzvermerk ISO 16016 beachten. All rights reserved. Refer to ISO 16016.		

bogobit Relaiskarte monostabil

Anschlüsse Steuereingang

Beispiel: Schalter

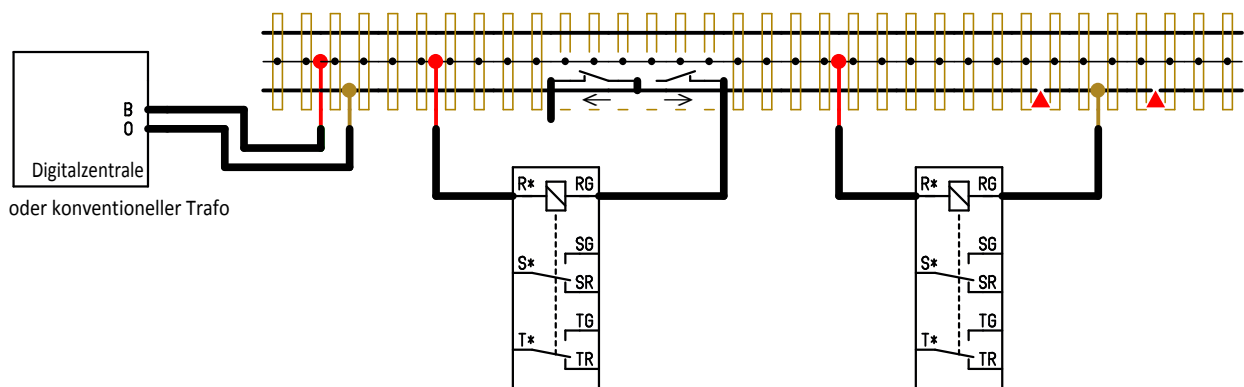


Schalter:

- z. B. von Hand bedient: Kippschalter, Schaltpult
- z. B. vom Zug bedient: Reedkontakt, Schaltgleis, Kontaktgleis
- z. B. als Schaltausgang eines Signalantriebs / einer Signalelektronik

Zweck:

1. Der Stromkreis mit dem Schalter wird nur mit dem Steuerstrom des Relaiseingangs belastet. Die Relaiskontakte schalten die Last und übernehmen hohe Ströme (und Kurzschlüsse) der Last.
2. Die Stromkreise über die Relaiskontakte sind galvanisch getrennt.
3. Es können zwei unabhängige Stromkreise geschaltet werden.



Anmerkung Kontaktgleis:

Bei schlechtem Kontakt der Radsätze prellt (flattert) das Relais. Anwendung daher mit Einschränkung verbunden.

Abhilfe mit Elektronikenkenntnis und Lötbefähigung möglich.

Maßstab	100,00%	Firma	<i>bogobit</i>	Zeichner	Grob	Blatt	3
Änderung	21.06.19	Titel				Relaiskarte	
Ausgabe	28.06.19						
Datei	Relaiskarte_1_0 Anschluss 20190620e.T3001				Schutzvermerk ISO 16016 beachten. All rights reserved. Refer to ISO 16016.		

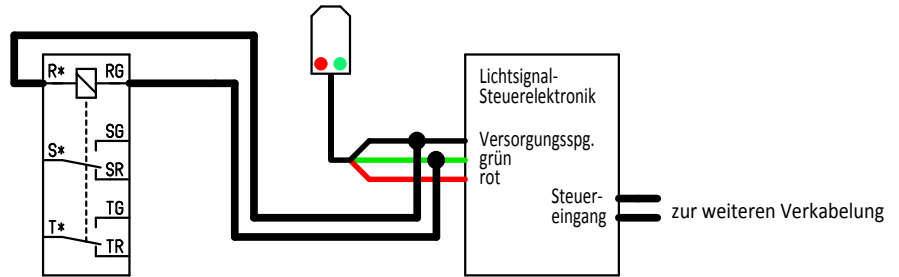
bogobit Relaiskarte monostabil

Anschlüsse Steuereingang

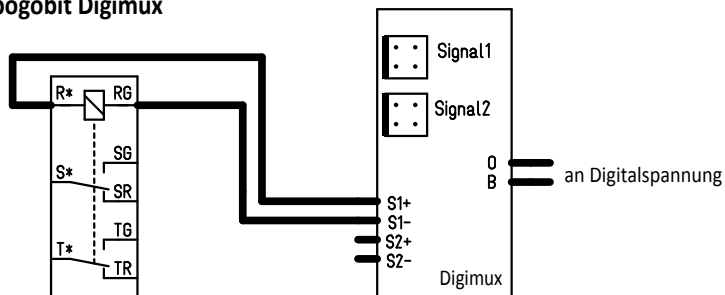
Beispiel: parallel zu einem anderen Verbraucher

Verbraucher muss mit min. 14 V betrieben werden

Im Beispiel rechts:
Relais aktiv, wenn Signal grün zeigt
z. B. um ein Gleis stromlos zu schalten

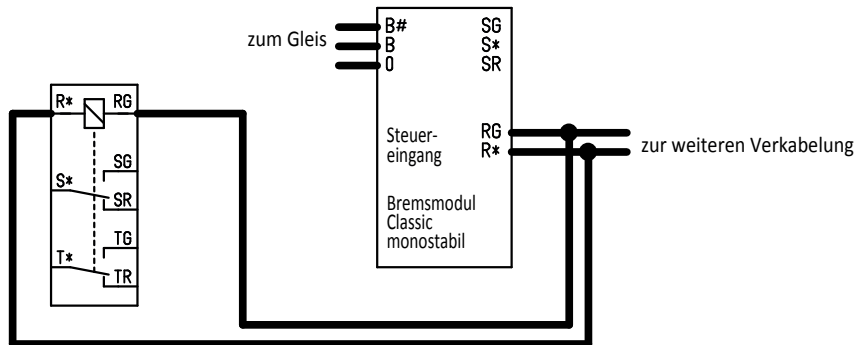


Beispiel: am Schaltspannungsausgang eines bogobit Digimux



Beispiel: parallel zum Steuereingang eines bogobit Bremsmodul Classic monostabil

erweitert das Bremsmodul
um zwei weitere Schaltkontakte



Maßstab	100,00%	Firma	<i>bogobit</i>	Zeichner	Grob	Blatt	4
Änderung	21.06.19	Titel				Relaiskarte	
Ausgabe	28.06.19						
Datei	Relaiskarte_1_0 Anschluss 20190620e.T3001				Schutzvermerk ISO 16016 beachten. All rights reserved. Refer to ISO 16016.		

bogobit Relaiskarte bistabil

Praxisbeispiel

Beispiel: Kehrschleifenschaltung (Umpolung in der Kehrschleife, Digitalbetrieb)

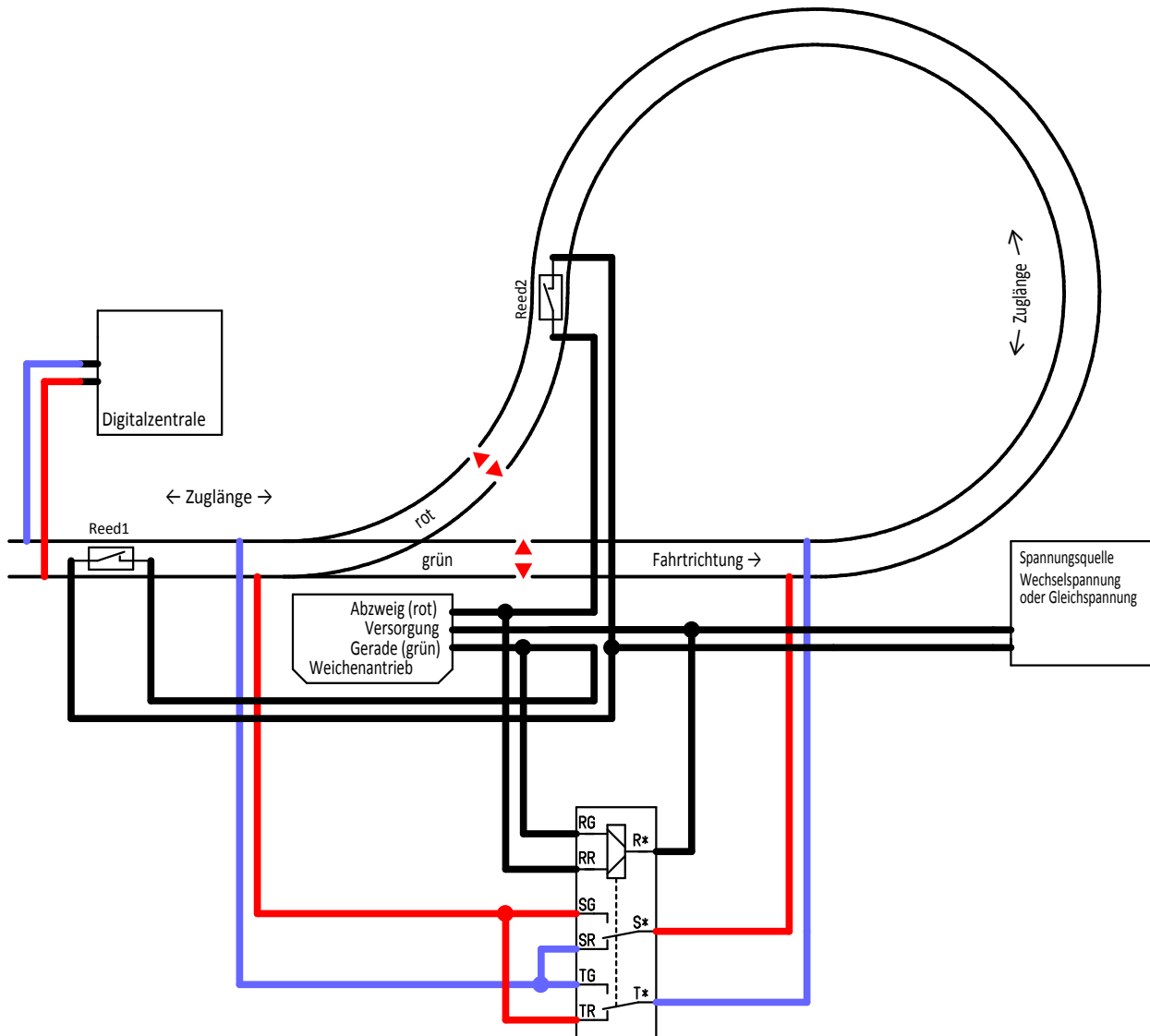
Reed1 muss mind. eine Zuglänge von der Weichenspitze entfernt sein

Fahrtrichtung in der Schleife hier links herum

Reed2 muss mind. eine Zuglänge von der Weiche (grüner Zweig) entfernt sein

Jeder Zug muss an der Zugspitze die Reedkontakte auslösen

Anstelle von Reedkontakten können auch andere zugbetätigte Schalter (z. B. Lichtschranken, Belegtmelder) verwendet werden



Funktionsprinzip:

der Zug kommt von links, löst Reed1 aus → Weiche geradeaus

der Zug fährt die Schleife durch, vor dem Ende der Schleife löst er Reed2 aus → Weiche auf Abzweig, Umpolung

der Zug fährt nach links aus, löst auch Reed1 aus (eigentlich nicht nötig, aber nicht vermeidbar)

Maßstab	100,00%	Firma	<i>bogobit</i>	Zeichner	Grob	Blatt	5
Änderung	21.06.19			Titel			
Ausgabe	28.06.19			Relaiskarte			
Datei	Relaiskarte_1_0 Anschluss 20190620e.T3001			Schutzvermerk ISO 16016 beachten. All rights reserved. Refer to ISO 16016.			