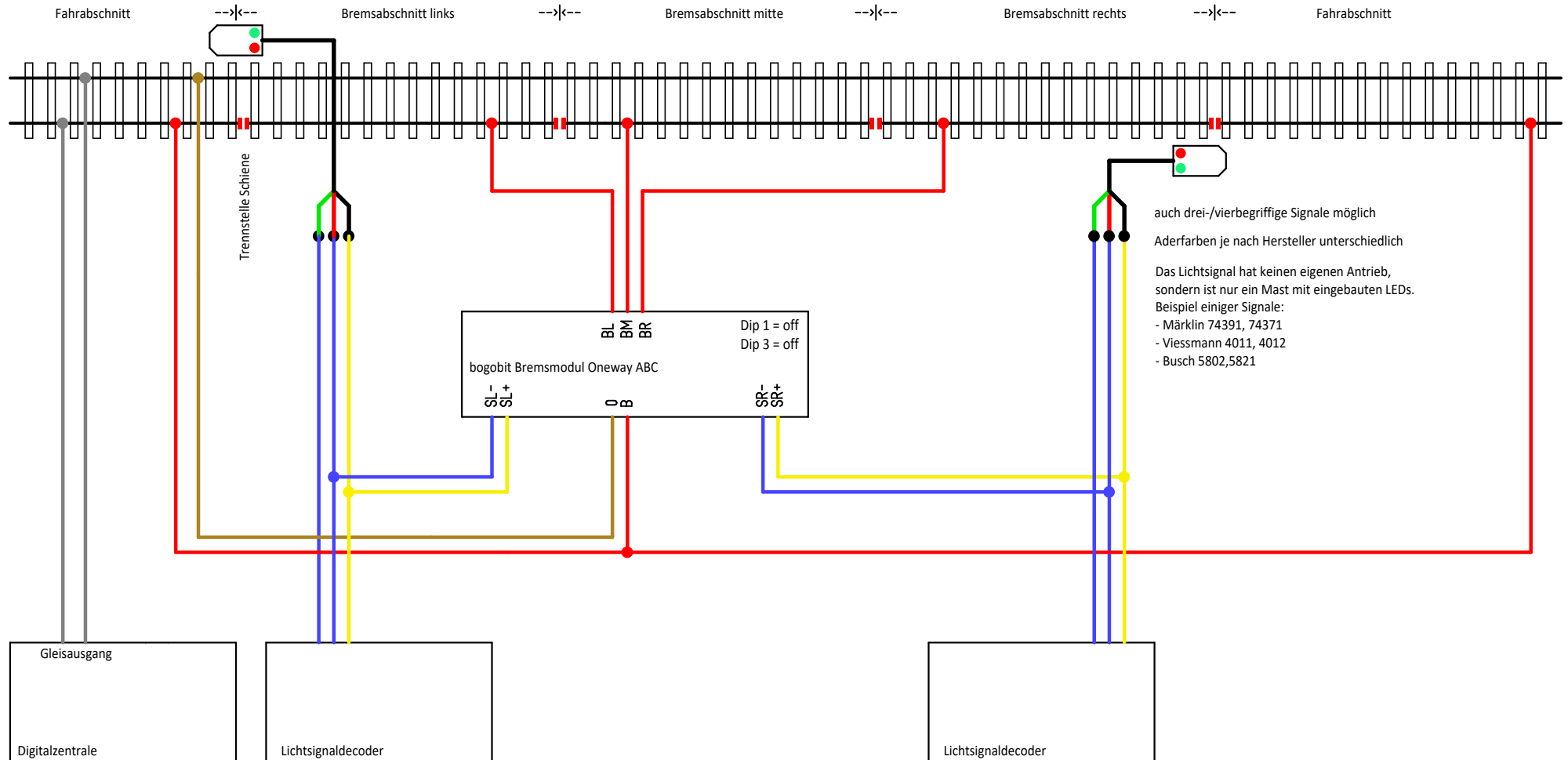


# bogobit Bremsmodul Oneway ABC – für beide Richtungen

## Anschluss mit LED-Lichtsignal

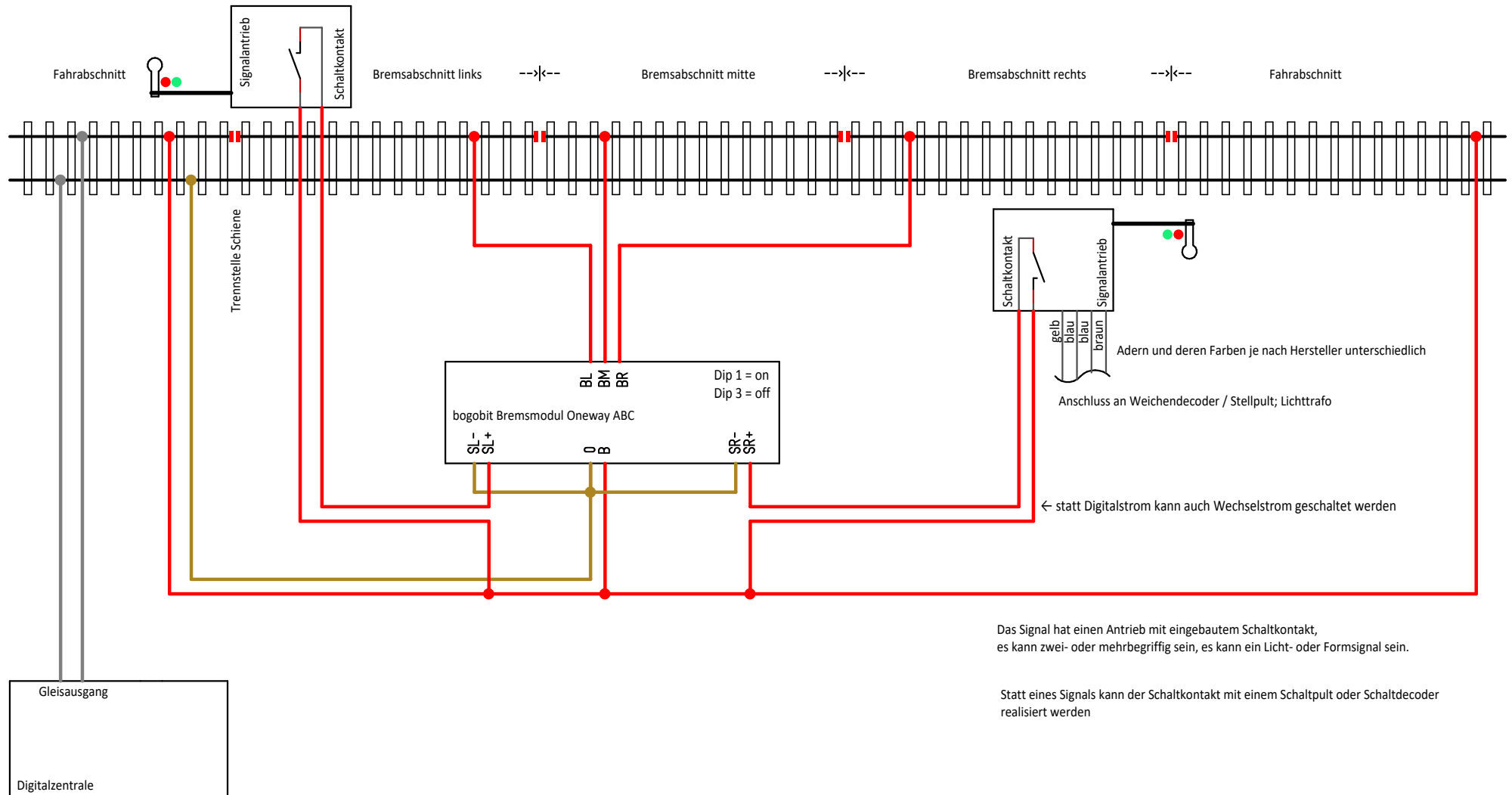
Alle Anschlussbeispiele auch für Mittelleitersgleis anwendbar: Die Trennstellen und Anschlüsse werden nicht an einer Schiene, sondern am Mittelleiter vorgenommen.



Maßstab	100,00%	Firma	<b>bogobit</b>	Zeichner	Grob	Blatt	1
Anderung	2024-04-18			Titel			
Ausgabe	2024-04-18			Bremsmodul Oneway ABC Anschluss beide Richtungen			
Datei	Bremsmodul Oneway ABC_1_0 Anschluss 20240418.T3001			Schutzvermerk ISO 16016 beachten. Refer to protection notice ISO 16016.			

# bogobit Bremsmodul Oneway ABC – für beide Richtungen

Anschluss mit Formsignal / Signal mit Antrieb



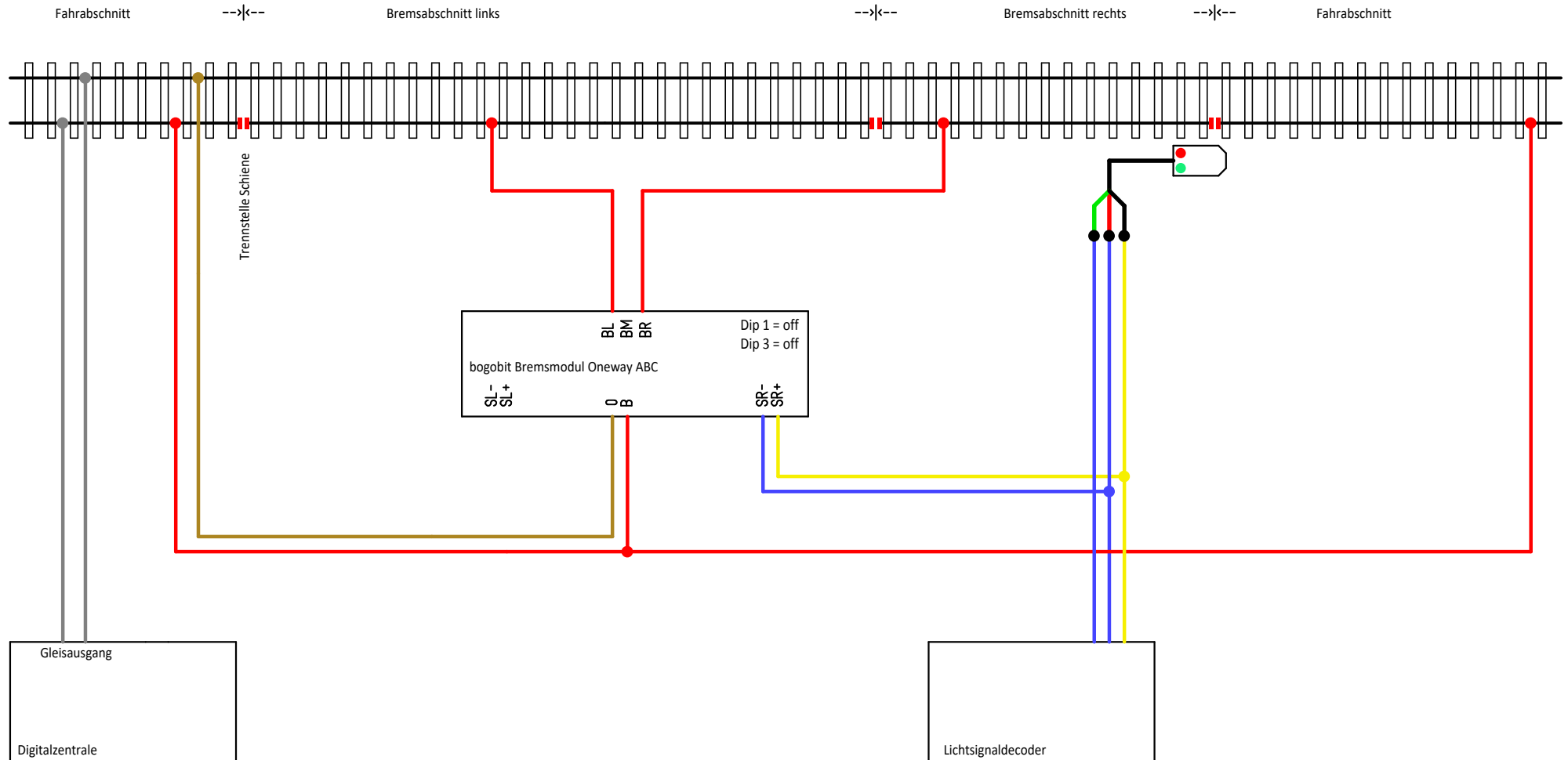
Das Signal hat einen Antrieb mit eingebautem Schaltkontakt, es kann zwei- oder mehrbegriffig sein, es kann ein Licht- oder Formsignal sein.

Statt eines Signals kann der Schaltkontakt mit einem Schaltpult oder Schaltdecoder realisiert werden

Maßstab	100,00%	Firma	<i>bogobit</i>	Zeichner	Grob	Blatt	2
Anderung	2024-04-18			Titel			
Ausgabe	2024-04-18			Bremsmodul Oneway ABC Anschluss beide Richtungen			
Datei	Bremsmodul Oneway ABC_1_0 Anschluss 20240418.T3001			Schutzvermerk ISO 16016 beachten. Refer to protection notice ISO 16016.			

# bogobit Bremsmodul Oneway ABC – für eine Fahrtrichtung

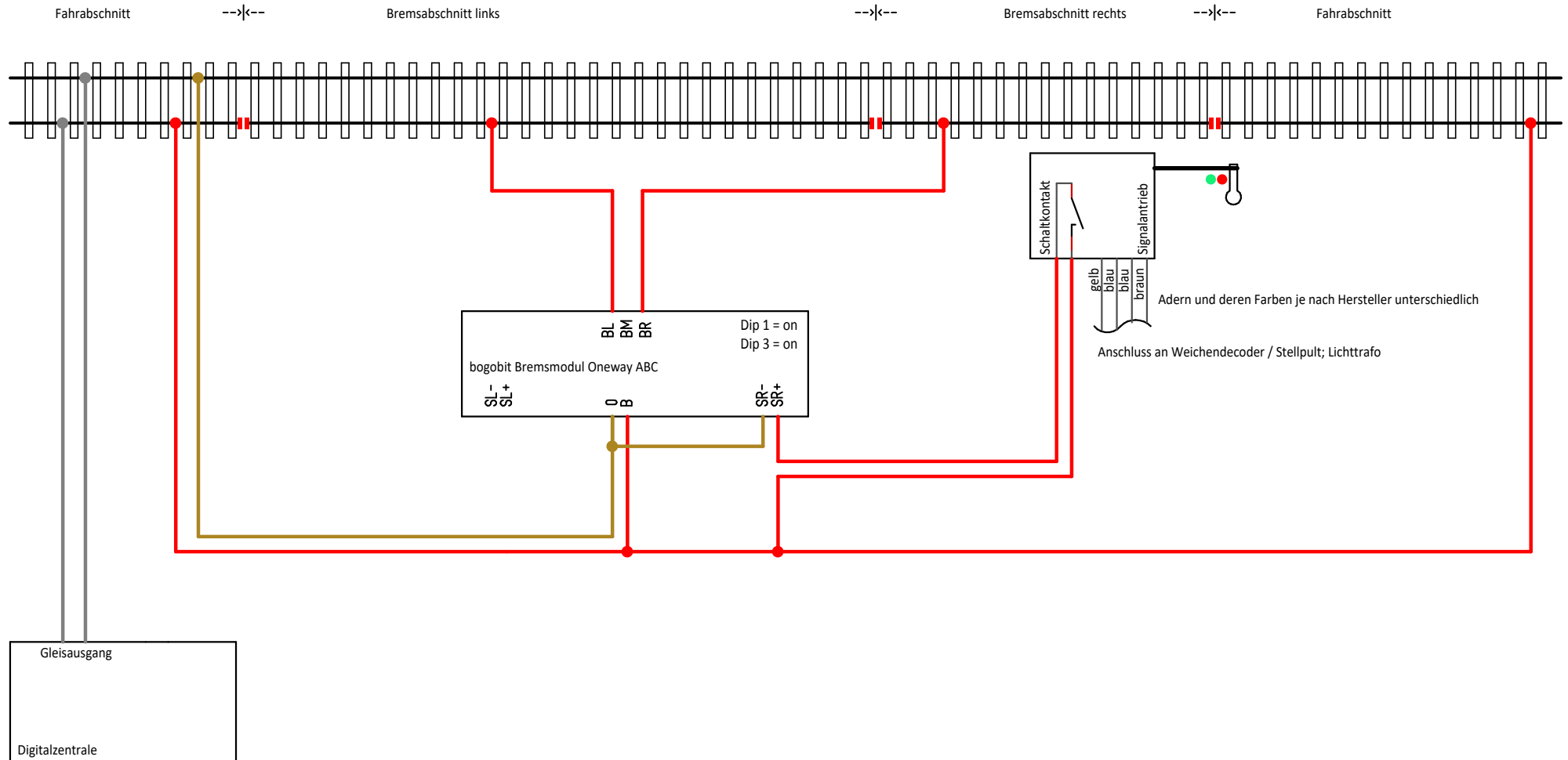
Anschluss mit LED-Lichtsignal



Maßstab	100,00%	Firma	<i>bogobit</i>	Zeichner	Grob	Blatt	3
Anderung	2024-04-18			Titel			
Ausgabe	2024-04-18			Bremsmodul Oneway ABC Anschluss eine Richtung			
Datei	Bremsmodul Oneway ABC_1_0 Anschluss 20240418.T3001			Schutzvermerk ISO 16016 beachten. Refer to protection notice ISO 16016.			

# bogobit Bremsmodul Oneway ABC – für eine Fahrtrichtung

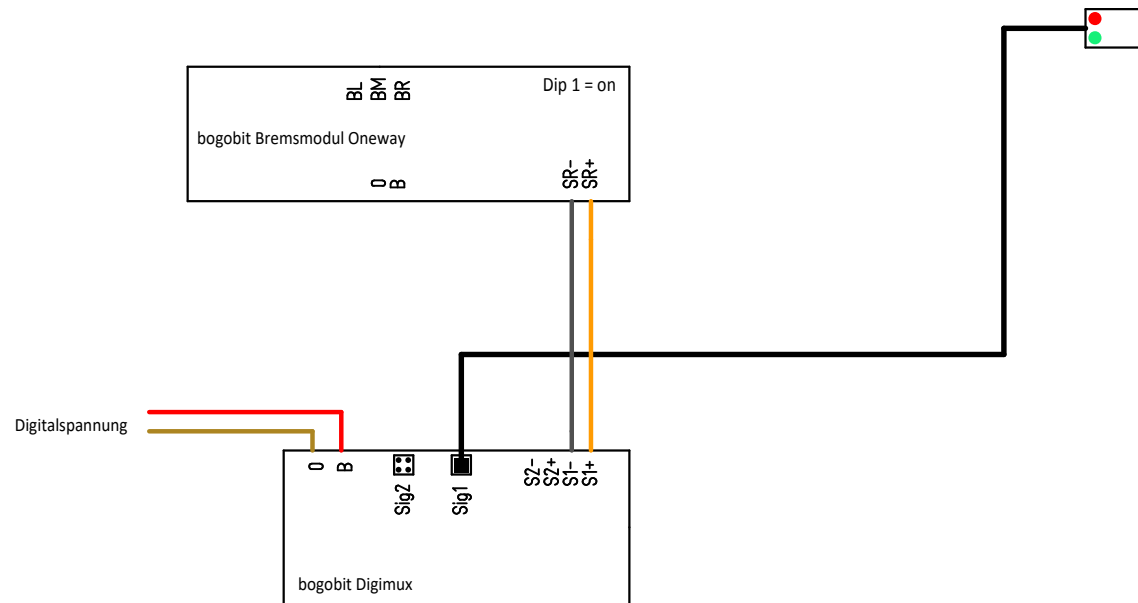
Anschluss mit Formsignal / Signal mit Antrieb



Maßstab	100,00%	Firma	<b>bogobit</b>	Zeichner	Grob	Blatt	4
Anderung	2024-04-18			Titel			
Ausgabe	2024-04-18			Bremsmodul Oneway ABC Anschluss eine Richtung			
Datei	Bremsmodul Oneway ABC_1_0 Anschluss 20240418.T3001			Schutzvermerk ISO 16016 beachten. Refer to protection notice ISO 16016.			

# bogobit Bremsmodul Oneway

Ansteuerung mit Signaldecoder bogobit Digimux



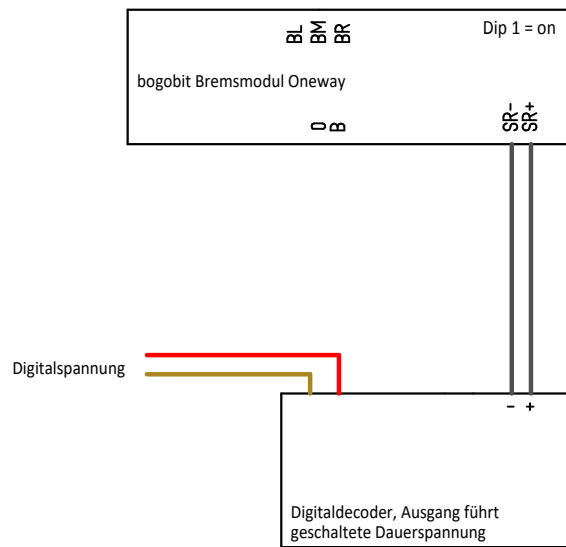
Der Schaltausgang des Digimux wird mit dem Steuereingang des Bremsmoduls verbunden

- Schaltausgang S1+/- für Signal Sig1
- Schaltausgang S2+/- für Signal Sig2

Maßstab	100,00%	Firma <i>bogobit</i>	Zeichner	Grob	Blatt	5
Anderung	2024-04-18	Titel		Bremsmodul Oneway mit bogobit Digimux		
Ausgabe	2024-04-18					
Datei	Bremsmodul Oneway ABC_1_0 Anschluss 20240418.T3001		Schutzvermerk ISO 16016 beachten. Refer to protection notice ISO 16016.			

# bogobit Bremsmodul Oneway

Anschluss mit Digitaldecoder mit Schaltspannung



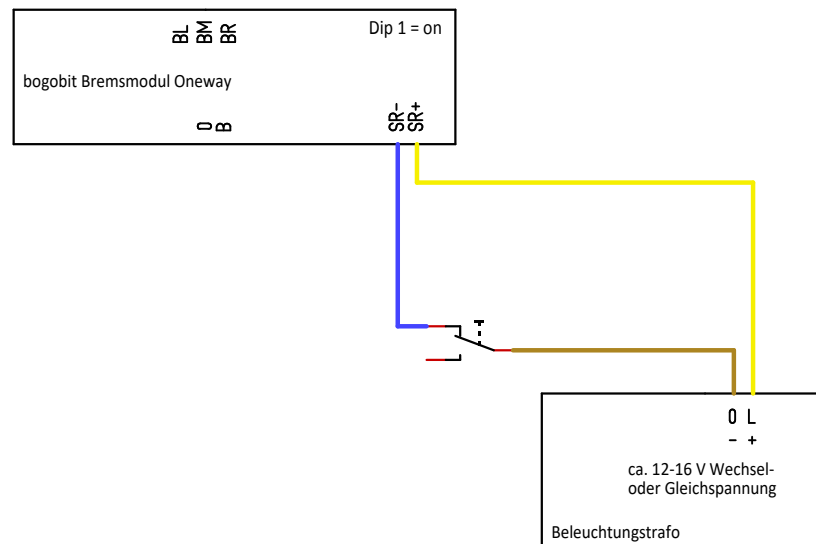
Beispiel einiger Schaltdecoder:

- ESU SwitchPilot: k84 Modus
- Märklin m83: CV 79 = 2 ("8 Schalter, 8 Adressen")

Maßstab	100,00%	Firma <i>bogobit</i>	Zeichner	Grob	Blatt	6
Anderung	2024-04-18	Titel		Bremsmodul Oneway mit Decoder mit Schaltspg.		
Ausgabe	2024-04-18					
Datei	Bremsmodul Oneway ABC_1_0 Anschluss 20240418.T3001		Schutzvermerk ISO 16016 beachten. Refer to protection notice ISO 16016.			

# bogobit Bremsmodul Oneway

Ansteuerung mit Schalter

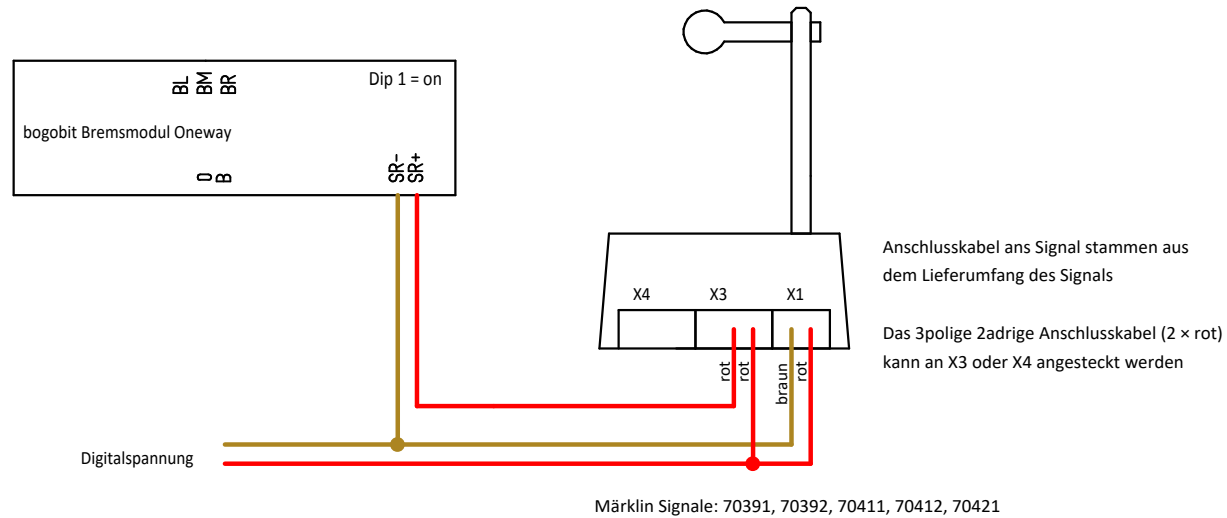


Der Schaltkontakt kann mit einem Schalterpult oder Schaltdecoder realisiert werden  
Beispiel einiger Schaltdecoder:  
- Märklin 6084, 60840, 60841, 60842 (siehe hierzu separates Blatt)  
- Viessmann 5213, 5285

Maßstab	100,00%	Firma	<i>bogobit</i>	Zeichner	Grob	Blatt	7
Anderung	2024-04-18			Titel		Bremsmodul Oneway mit Schalter manuell	
Ausgabe	2024-04-18						
Datei	Bremsmodul Oneway ABC_1_0 Anschluss 20240418.T3001			Schutzvermerk ISO 16016 beachten. Refer to protection notice ISO 16016.			

# bogobit Bremsmodul Oneway

Anschluss mit Märklin Digital Flügelsignal (70xxx)

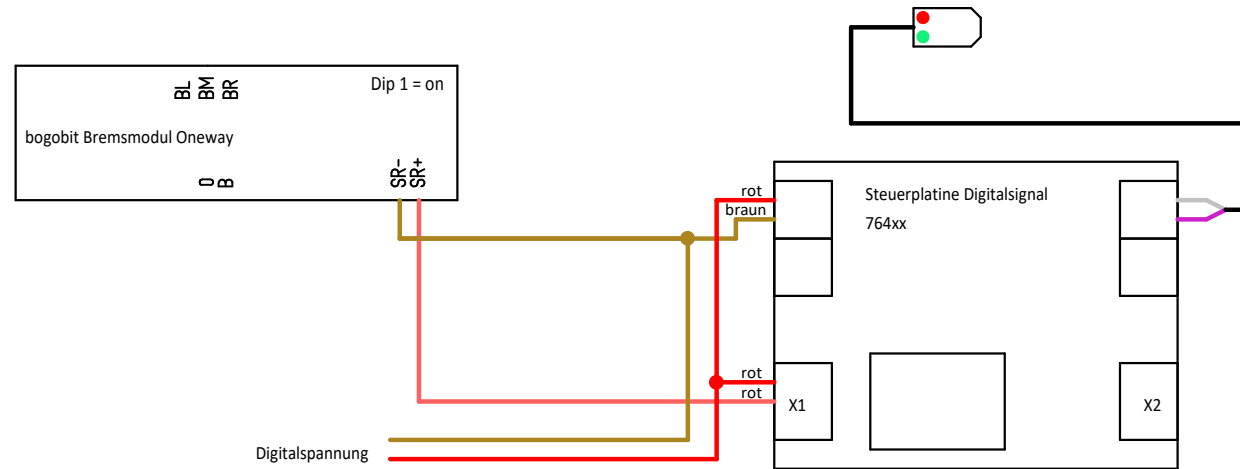


Maßstab	100,00%	Firma <i>bogobit</i>	Zeichner	Grob	Blatt	8
Änderung	2024-04-18	Titel		Bremsmodul Oneway mit Märklin Digital Flügelsignal		
Ausgabe	2024-04-18	Datei		Bremsmodul Oneway ABC_1_0 Anschluss 20240418.T3001		
		Schutzvermerk ISO 16016 beachten.		Refer to protection notice ISO 16016.		



# bogobit Bremsmodul Oneway

Anschluss mit Märklin Digital Lichtsignal (764xx)



Märklin Signale: 76491, 76493, 76494, 76495, 76496, 76497, 76471, 76472

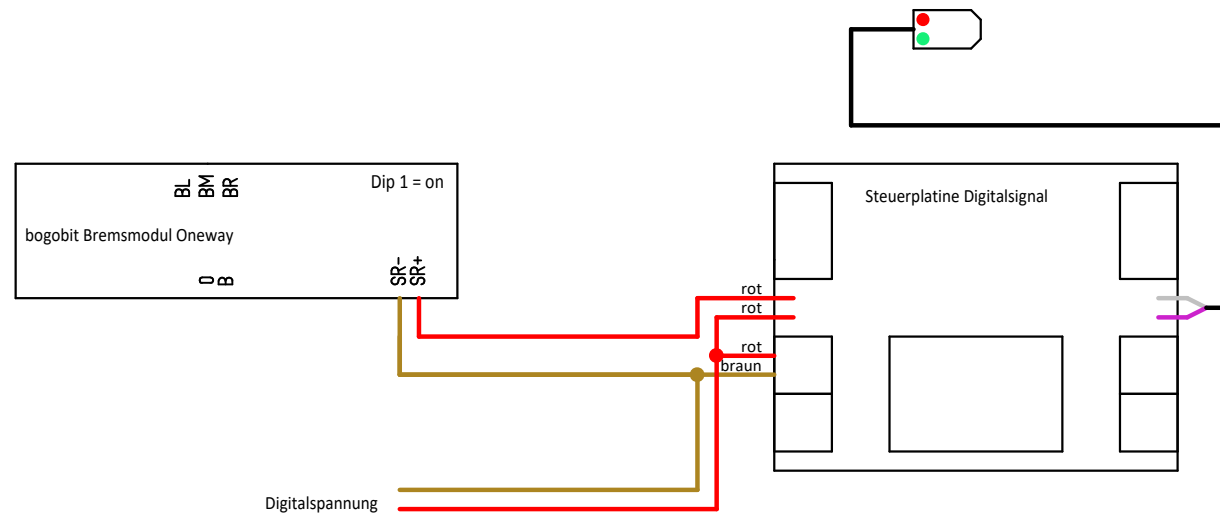
Anschlusskabel ans Signal stammen aus dem Lieferumfang des Signals

Das 3polige 2adrige Anschlusskabel (2 x rot) kann an X1 oder X2 angesteckt werden

Maßstab	100,00%	Firma <b>bogobit</b>	Zeichner	Grob	Blatt	9
Anderung	2024-04-18			Titel		Bremsmodul Oneway mit Märklin Digital Lichtsignal
Ausgabe	2024-04-18					
Datei	Bremsmodul Oneway ABC_1_0 Anschluss 20240418.T3001		Schutzvermerk ISO 16016 beachten. Refer to protection notice ISO 16016.			

# bogobit Bremsmodul Oneway

Anschluss mit Märklin Digitalsignal (763xx)

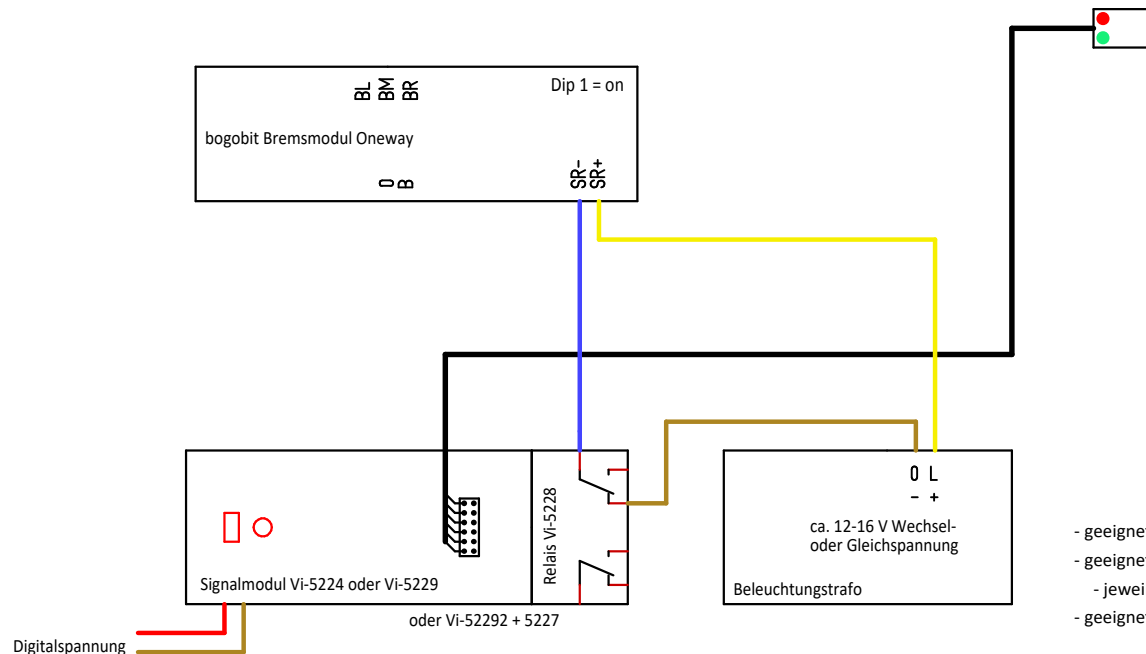


Märklin Signale: 76391, 76393, 76394, 76395, 76397, 76371, 76372

Maßstab	100,00%	Firma <i>bogobit</i>	Zeichner	Grob	Blatt	10
Anderung	2024-04-18			Titel		Bremsmodul Oneway mit Märklin Profisignal
Ausgabe	2024-04-18					
Datei	Bremsmodul Oneway ABC_1_0 Anschluss 20240418.T3001		Schutzvermerk ISO 16016 beachten. Refer to protection notice ISO 16016.			

# bogobit Bremsmodul Oneway

Ansteuerung mit Viessmann Signalmodul (5224, 5229, 52292)



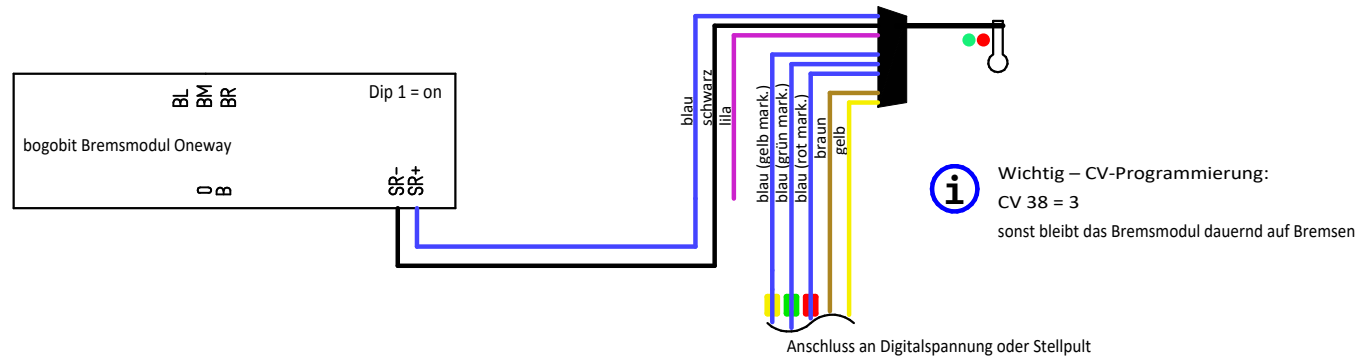
- geeignet für Viessmann 5224 Steuermodul für Lichtsignale
- geeignet für Viessmann 5229 Multiplexer für Lichtsignale mit Multiplex-Anschluss
- jeweils mit angestecktem Viessmann Zugbeeinflussungsrelais 5228
- geeignet für Viessmann 52292 Doppel-Multiplexer für Multiplex-Signale, mit Relais 5227

Viessmann Signalmodul auf Betrieb ohne Bremsmodul (!) konfigurieren, damit das Zugbeeinflussungsrelais sofort geschaltet wird, wenn das Signal "Halt" zeigt.  
 - siehe Bedienungsanleitung 5224 "Konfiguration des Steuermoduls": Buchse "Bremsen" offen  
 - siehe Bedienungsanleitung 5229: DIP-Schalter 4 aus: kein Bremsgenerator

Maßstab	100,00%	Firma	<b>bogobit</b>	Zeichner	Grob	Blatt	11
Änderung	2024-04-18			Titel Bremsmodul Oneway mit Viessmann Signalmodul			
Ausgabe	2024-04-18						
Datei	Bremsmodul Oneway ABC_1_0 Anschluss 20240418.T3001			Schutzvermerk ISO 16016 beachten. Refer to protection notice ISO 16016.			

# bogobit Bremsmodul Oneway

Anschluss mit Viessmann Digital Form-Hauptsignal (H0: 470x; N: 447x)

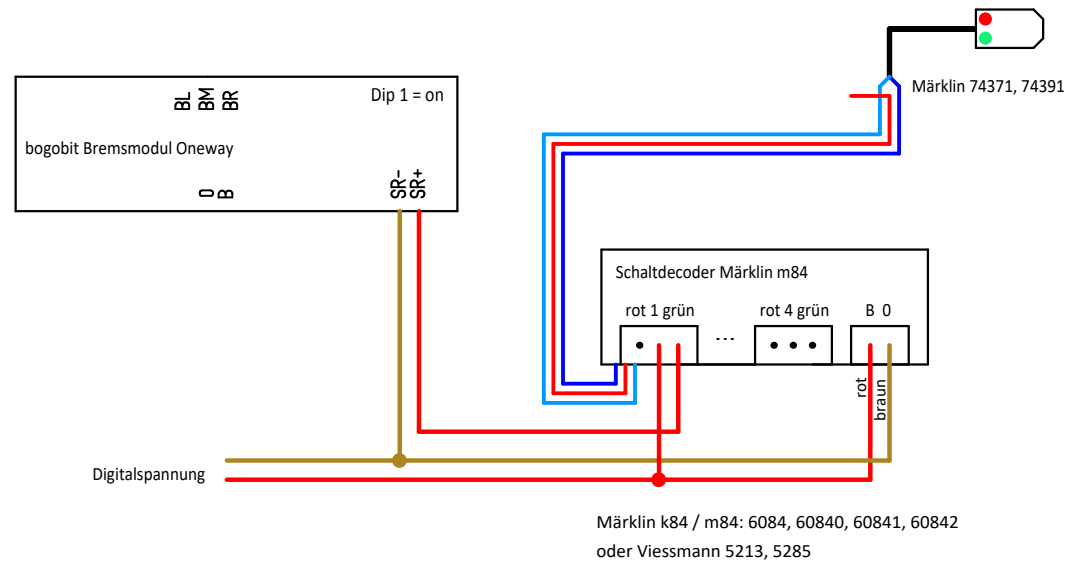


Viessmann Signale: 4700, 4701, 4702; 4470, 4471, 4472

Maßstab	100,00%	Firma <b>bogobit</b>	Zeichner	Grob	Blatt	12
Anderung	2024-04-18	Titel		Bremsmodul Oneway mit Viessmann Digital Flügelsignal		
Ausgabe	2024-04-18					
Datei	Bremsmodul Oneway ABC_1_0 Anschluss 20240418.T3001		Schutzvermerk ISO 16016 beachten. Refer to protection notice ISO 16016.			

# bogobit Bremsmodul Oneway

Anschluss mit Märklin m84 Schaltdecoder



Maßstab	100,00%	Firma	<i>bogobit</i>	Zeichner	Grob	Blatt	13
Änderung	2024-04-18			Titel		Bremsmodul Oneway mit Märklin m84	
Ausgabe	2024-04-18						
Datei	Bremsmodul Oneway ABC_1_0 Anschluss 20240418.T3001			Schutzvermerk ISO 16016 beachten. Refer to protection notice ISO 16016.			