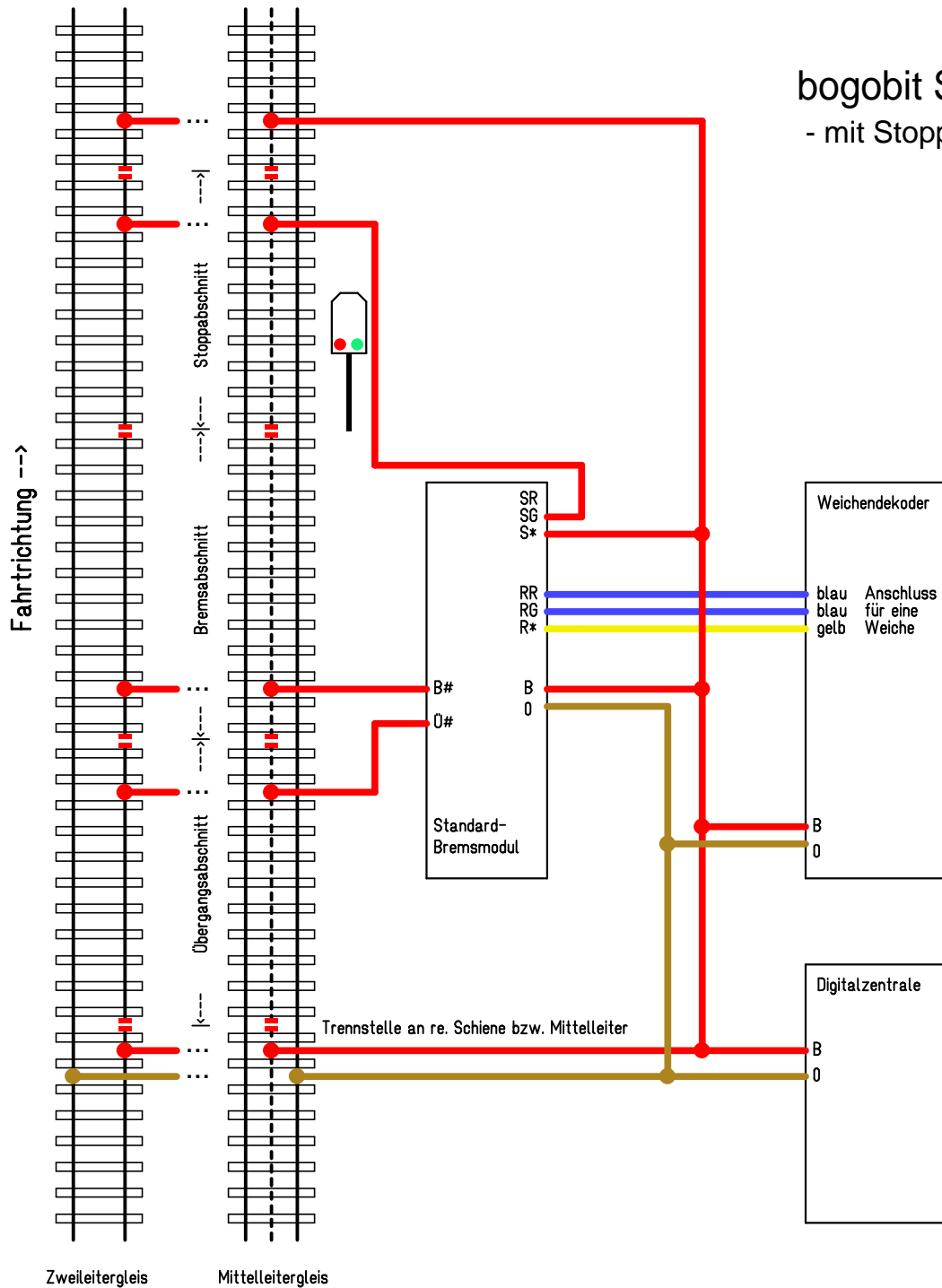
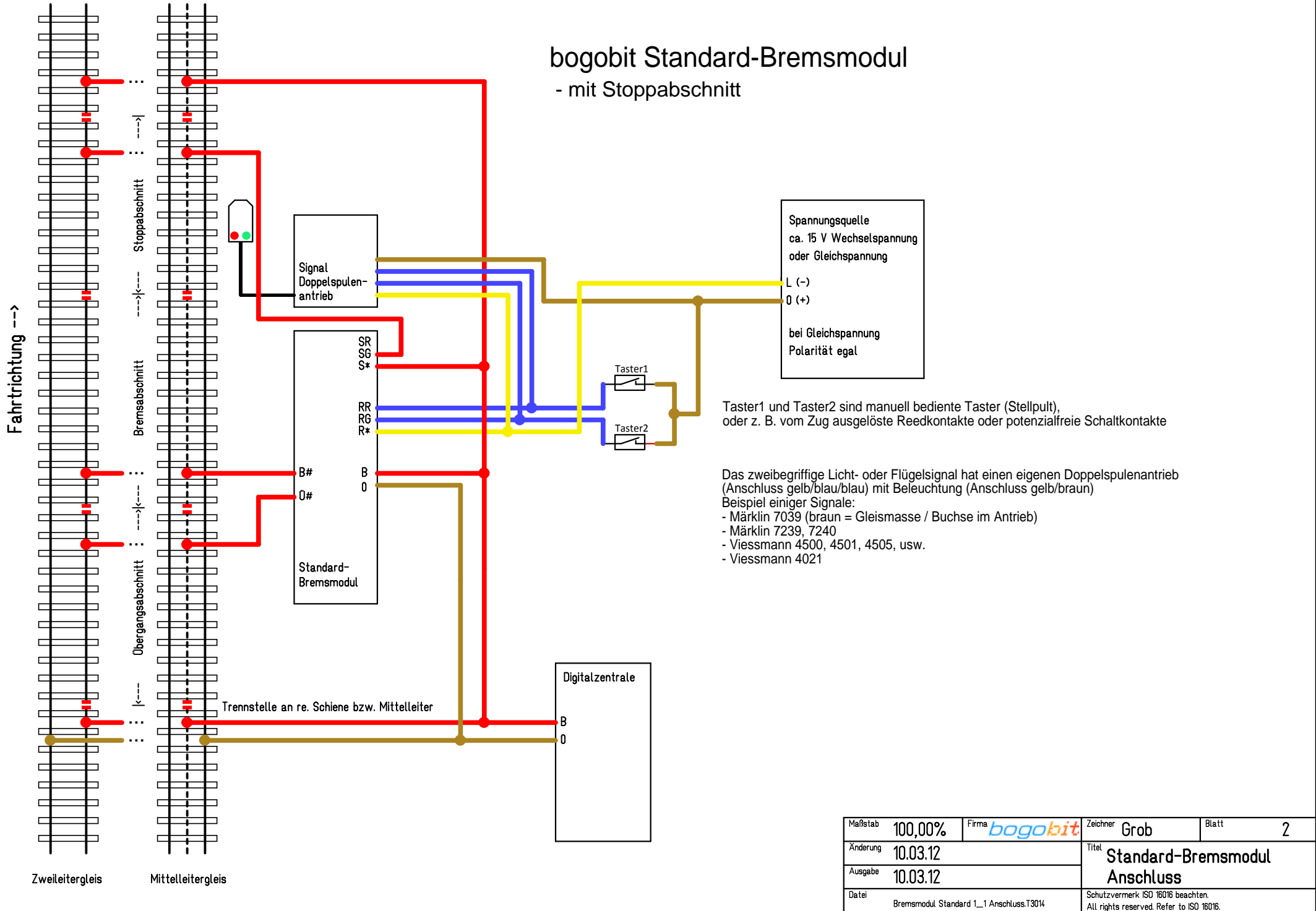


bogobit Standard-Bremsmodul - mit Stoppabschnitt



| | | | | | | | |
|----------|---|-------|----------------|---|------|----------------------------------|---|
| Maßstab | 100,00% | Firma | <i>bogobit</i> | Zeichner | Grob | Blatt | 1 |
| Anderung | 10.03.12 | Titel | | | | Standard-Bremsmodul Anschluss | |
| Ausgabe | 10.03.12 | | | | | | |
| Datei | Bremsmodul_Standard_1_1_Anschluss.T3014 | | | Schutzvermerk ISO 16016 beachten. All rights reserved. Refer to ISO 16016. | | | |

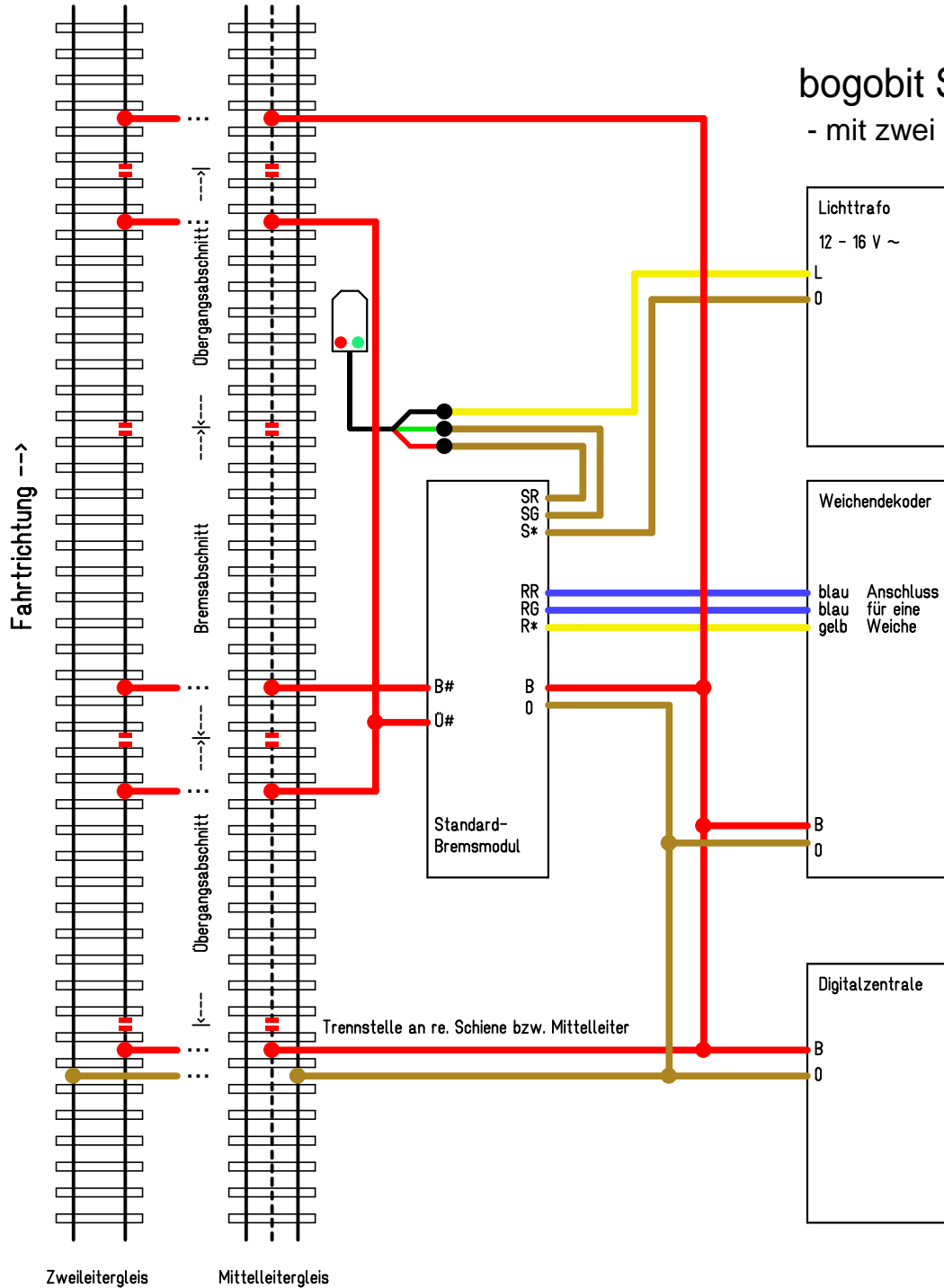
bogobit Standard-Bremsmodul - mit Stoppabschnitt



| | | | | | | | |
|----------|---|-------|----------------|---|------|-------|---|
| Maßstab | 100,00% | Firma | bogobit | Zeichner | Grob | Blatt | 2 |
| Anderung | 10.03.12 | | | Titel | | | |
| Ausgabe | 10.03.12 | | | Standard-Bremsmodul Anschluss | | | |
| Datei | Bremsmodul_Standard_1_1_Anschluss.T3014 | | | Schutzvermerk ISO 16016 beachten. All rights reserved. Refer to ISO 16016. | | | |

bogobit Standard-Bremsmodul

- mit zwei Übergangsabschnitten statt Stoppabschnitt



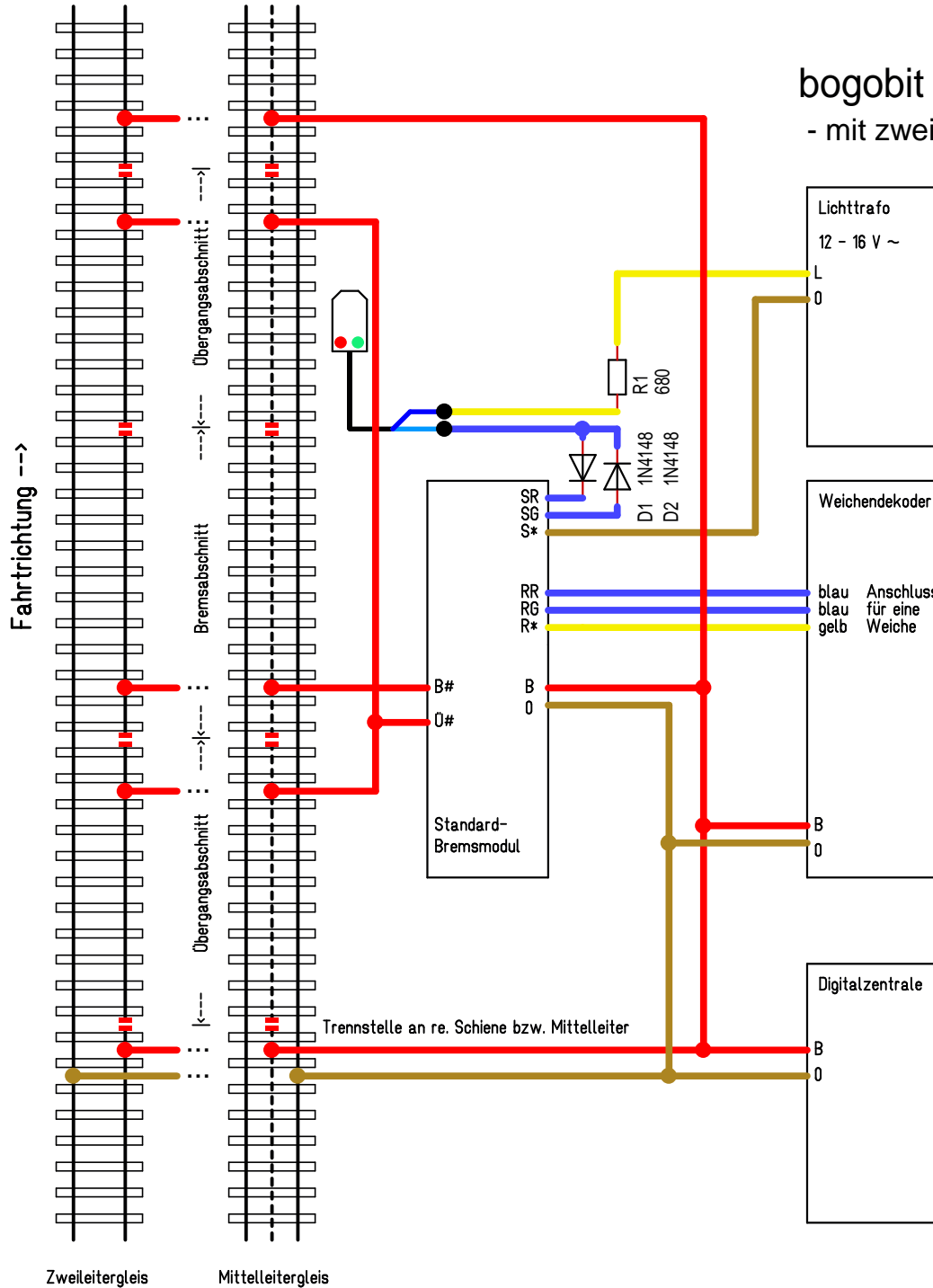
Statt des Stoppabschnitts wird hier ein Übergangsabschnitt verwendet.
Der Schaltkontakt des Bremsmoduls ist dann frei, z. B. für ein LED-Lichtsignal

Das zweibegriffige Lichtsignal hat keinen eigenen Antrieb, sondern ist nur ein Mast mit eingebauten LEDs.
Beispiel einiger Signale:
- Viessmann 4011, 4012
- Busch 5802,5821

| | | | | | | | |
|----------|---|-------|----------------|----------|---|----------------------------------|---|
| Maßstab | 100,00% | Firma | <i>bogobit</i> | Zeichner | Grob | Blatt | 3 |
| Anderung | 10.03.12 | Titel | | | | Standard-Bremsmodul Anschluss | |
| Ausgabe | 10.03.12 | | | | | | |
| Datei | Bremsmodul_Standard_1_1_Anschluss.T3014 | | | | Schutzvermerk ISO 16016 beachten. All rights reserved. Refer to ISO 16016. | | |

bogobit Standard-Bremsmodul

- mit zwei Übergangsabschnitten statt Stoppabschnitt



Das zweibegriffige Lichtsignal hat keinen eigenen Antrieb, sondern ist nur ein Mast mit eingebauten LEDs.
- Schaltung geeignet für Märklin 74391, 74371

Anschlussinweise:
Vom Anschlusskabel des Signals den Stecker abwickeln.
Die Dioden D1 und D2 (Typ: 1N4148 oder 1N400x) und Widerstand R1 zusätzlich einbauen
Wichtig: Der in der Skizze bezeichnete "Lichttrafo" muss ein Wechselspannungstrafo sein!

| | | | | | | | |
|----------|---|-------|----------------|---|------|-------|---|
| Maßstab | 100,00% | Firma | <i>bogobit</i> | Zeichner | Grob | Blatt | 4 |
| Anderung | 10.03.12 | | | Titel | | | |
| Ausgabe | 10.03.12 | | | Standard-Bremsmodul Anschluss | | | |
| Datei | Bremsmodul_Standard_1_1_Anschluss.T3014 | | | Schutzvermerk ISO 16016 beachten. All rights reserved. Refer to ISO 16016. | | | |