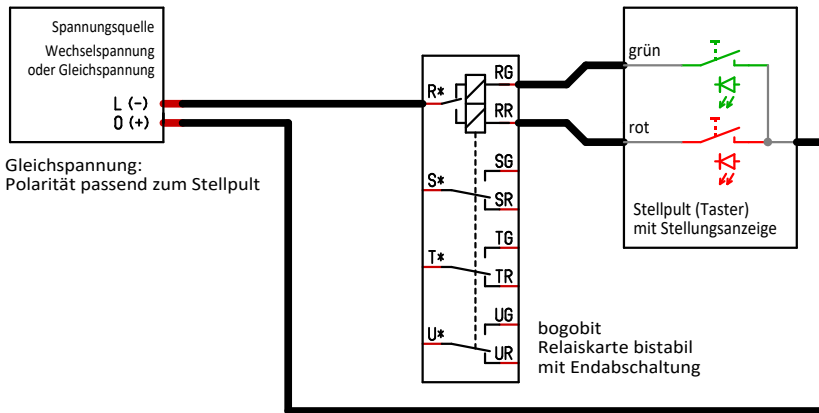


bogobit Relaiskarte bistabil mit Endabschaltung

Anschlüsse Steuereingang

Anschluss an Stellpult



Alle Anschlussbeispiele, die eine normale Relaiskarte bistabil (ohne Endabschaltung) verwenden, sind auch mit der Relaiskarte bistabil mit Endabschaltung anwendbar.

Maßstab	100,00%	Firma <i>bogobit</i>	Zeichner	Grob	Blatt	1
Änderung	2023-05-22	Titel				
Ausgabe	2023-05-22	Relaiskarte bistabil mit Endabschaltung				
Datei	Relaisendab_1_0 Anschluss 20230522b.T3031	Schutzvermerk ISO 16016 beachten. All rights reserved. Refer to ISO 16016.				