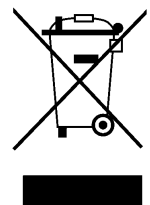


Bogobit Relaiskarte – Bedienungsanleitung



1 Einführung

Lesen Sie vor Inbetriebnahme des Produkts die komplette Bedienungsanleitung durch, beachten Sie alle Bedienungs- und Sicherheitshinweise!

Alle in diesem Dokument verwendeten Marken-, Produkt- und Firmennamen sind möglicherweise Marken ihrer jeweiligen Eigentümer.

2 Bestimmungsgemäße Verwendung

Die Bogobit Relaiskarte ist zum Einsatz auf Modellbahnanlagen vorgesehen. Die Relaiskontakte dürfen für Stromkreise mit max. 30 V Wechselspannung oder Gleichspannung benutzt werden.

Dieses Produkt ist kein Spielzeug. Es nicht geeignet für Kinder im Alter bis 14 Jahre.

Eine andere Verwendung als hier beschrieben ist nicht zulässig.

3 Sicherheitshinweise

Bei Schäden, die durch Nichtbeachten dieser Bedienungsanleitung verursacht werden, erlischt der Gewährleistungsanspruch. Für Folgeschäden übernehmen wir keine Haftung.

Aus Sicherheits- und Zulassungsgründen (CE) ist das eigenmächtige Verändern oder Umbauen des Gerätes nicht gestattet.

3.1 Allgemein

- Betreiben Sie das Gerät nicht unbeaufsichtigt.
- Betreiben Sie das Gerät nur in trockenen Innenräumen (unter 80 % Luftfeuchtigkeit, nicht kondensierend) und bei normaler Raumtemperatur (0 °C bis 40 °C).
- Betreiben Sie das Gerät nicht in der Umgebung von leicht entzündlichen Gegenständen, Flüssigkeiten oder Gasen, Explosionsgefahr!
- Setzen Sie das Gerät keinen hohen Temperaturen, starken Vibrationen, hoher Feuchtigkeit oder chemisch aggressiver Umgebung aus.
- Bei plötzlicher Änderung des Umgebungsklimas (z. B. von einem kalten Raum in einen warmen Raum) kann Feuchtigkeit auf dem Gerät kondensieren und unter Umständen das Gerät zerstören. Betreiben Sie das Gerät erst nach einer Akklimatisierungszeit von ca. 2 Stunden.

3.2 Elektrische Gefährdung

- Versorgen Sie das Gerät nur mit Kleinspannung gemäß Angabe in den technischen Daten. Verwenden Sie dafür ausschließlich für Modellbahnanwendungen zugelassene Stromquellen, wie z. B. Transformatoren oder digitale Zentraleinheiten. Ein Betrieb mit höheren Spannungen (z. B. Netzspannung 230 V \approx) ist nicht zulässig, auch nicht an Relaiskontakten. Es besteht Lebensgefahr durch einen elektrischen Schlag, außerdem Brandgefahr!
- Führen Sie den Einbau und Anschluss nur in spannungslosem Zustand durch.

- Beachten Sie die Grenzwerte für Ströme gemäß Angabe in den technischen Daten. Ein Überschreiten der zulässigen Werte führt zur Überlastung und Zerstörung des Gerätes und birgt die Gefahr eines Brandes.
- Achten Sie auf ausreichenden Querschnitt aller Anschlussleitungen. Die Leitungen müssen für die im Fehlerfall maximal mögliche Stromstärke dauerhaft ausgelegt sein.

4 Grundsätzliche Funktion, Varianten

Die Bogobit Relaiskarte enthält ein Relais (bistabil oder monostabil) mit zwei Umschaltkontakten („2 × Um“).

Die Bogobit Relaiskarte wird mit zwei verschiedenen Relais-Typen angeboten: mit bistabilem Relais und mit monostabilem Relais. Der Unterschied liegt in der Art, wie das Relais in eine Schaltstellung wechselt und dort verharrt.

- **Relais bistabil:** Das Relais hat zwei Steuereingänge, „RG“ (Relais grün) und „RR“ (Relais rot). Ein kurzzeitiger Spannungsimpuls am Steuereingang RG schaltet das Relais in die Kontaktstellung „G“. Ohne anliegende Spannung an RR und RG bleibt das Relais in dieser Stellung. Ein kurzzeitiger Spannungsimpuls am Steuereingang RR schaltet das Relais in die Kontaktstellung „R“. Ohne anliegende Spannung an RR und RG bleibt das Relais in dieser Stellung.
- **Relais monostabil:** Das Relais hat einen Steuereingang „RG“ (Relais grün). Solange eine Spannung am Steuereingang RG anliegt, ist das Relais in der Kontaktstellung „G“. Ohne anliegende Spannung am Steuereingang RG fällt das Relais in die Kontaktstellung „R“ zurück.

Die Bogobit Relaiskarte wird in zwei mechanischen Ausführungen angeboten:

- **einzelne Relaiskarte:** Diese Ausführung enthält ein Relais, ohne Gehäuse.
- **4fach-Relaiskarte:** Diese Ausführung enthält vier einzelne Relais, mit Gehäuse.

5 Anschluss und Inbetriebnahme

5.1 Handhabung

Die Relaiskarte enthält empfindliche elektronische Bauteile. Unsachgemäße Handhabung kann zur Zerstörung führen. Entladen Sie sich von elektrostatischer Aufladung, indem Sie einen elektrisch geerdeten Gegenstand, z. B. ein PC-Metallgehäuse berühren, bevor Sie an der Relaiskarte arbeiten. Vermeiden Sie es, soweit möglich, elektronische Bauteile oder Leiterbahnen zu berühren.

5.2 Mechanischer Einbau

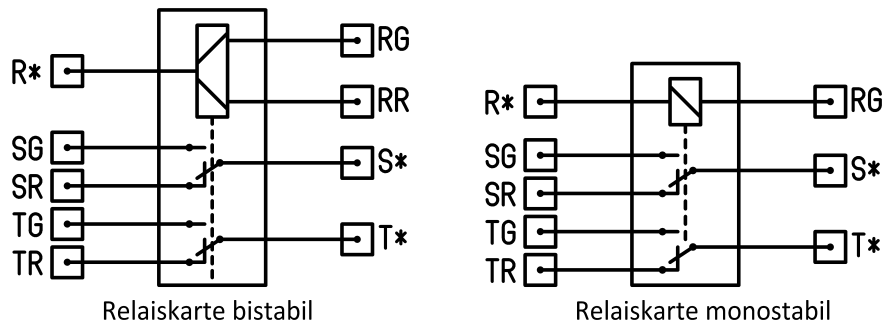
Befestigen Sie die Relaiskarte sicher, aber nicht übermäßig stramm, an der Modellbahnanlage. Die Leiterplatte darf sich durch die Befestigung nicht verwinden oder verbiegen.

Einzelkarte: Zur Befestigung sind die beiden an den kurzen Außenkanten liegenden Bohrungen vorgesehen. Zur Befestigung geeignet sind Spanplattenschrauben 3 mm mit Linsenkopf / Pan Head (Kopfdurchmesser max. 6 mm). Verwenden Sie Abstandshalter (Kunststoffhülsen) zwischen Leiterplatte und Montageoberfläche.

4fach-Relaiskarte: Zur Befestigung sind die vier an den Ecken liegenden Bohrungen vorgesehen. Zur Befestigung geeignet sind Spanplattenschrauben 3 mm mit Linsenkopf / Pan Head (Kopfdurchmesser max. 6 mm). Die Schrauben nicht zu fest eindrehen! Andernfalls können die Ritzkanten auf der Leiterplatte einreißen – dies ist kein Reklamationsgrund.

5.3 Funktion, schematische Darstellung

Die Bogobit Relaiskarte enthält ein Relais (bistabil oder monostabil) mit zwei Umschaltkontakten („2 × Um“). Die beiden Umschaltkontakte sind mit „S“ und „T“ bezeichnet. Die beiden Schaltstellungen sind mit „R“ und „G“ bezeichnet (Merkhilfe: „rot“ und „grün“). Die folgende Abbildung ist eine Prinzipdarstellung der Relaiskarte bistabil und der Relaiskarte monostabil.



Verschiedene Anschlussbeispiele finden Sie in einem eigenen Dokument „Anschlussbeispiele“.

5.4 Anschlussklemmen

Klemmen	Bedeutung
RR R* RG	Steuereingang für Relais-Ansteuerung. RR ist in der Ausführung monostabil nicht vorhanden. Spannung an RG und R*: Relais wechselt in Stellung „G“. bistabil: Spannung an RR und R*: Relais wechselt in Stellung „R“. monostabil: keine Spannung an RG und R*: Relais wechselt in Stellung „R“.
SR S* SG	1. Umschaltkontakt S: S* gemeinsamer Pol In der Stellung „R“ ist S* mit SR verbunden In der Stellung „G“ ist S* mit SG verbunden
TR T* TG	2. Umschaltkontakt T: T* gemeinsamer Pol In der Stellung „R“ ist T* mit TR verbunden In der Stellung „G“ ist T* mit TG verbunden

5.5 Steuereingang

Relais bistabil: Das Relais hat zwei Steuereingänge, „RG“ (Relais grün) und „RR“ (Relais rot).

Ein kurzzeitiger Spannungsimpuls am Steuereingang RG schaltet das Relais in die Kontaktstellung „G“. Ohne anliegende Spannung an RR und RG bleibt das Relais in dieser Stellung.

Ein kurzzeitiger Spannungsimpuls am Steuereingang RR schaltet das Relais in die Kontaktstellung „R“. Ohne anliegende Spannung an RR und RG bleibt das Relais in dieser Stellung.

Relais monostabil: Das Relais hat einen Steuereingang „RG“ (Relais grün).

Solange eine Spannung am Steuereingang RG anliegt, ist das Relais in der Kontaktstellung „G“. Ohne anliegende Spannung am Steuereingang fällt das Relais in die Kontaktstellung „R“ zurück.

Generell gilt:

Die Steuereingänge besitzen eine Gleichrichterschaltung. Die an einem Steuereingang anliegende Spannung kann Gleichspannung sein (Polarität egal), oder Wechselspannung, oder Digitalspannung. Der Betriebsbereich der Spannung ist im Kapitel 7.1 angegeben.

Die Steuereingänge besitzen eine LED-Anzeige. Solange an einem Steuereingang eine Spannung anliegt, leuchtet die LED, die neben der Klemme des entsprechenden Eingangs platziert ist. Das bistabile Relais kann durch kurzzeitige Spannungspulse gesteuert werden; eine LED leuchtet nur während eines Pulses.

6 Wartung und Pflege

Das Produkt ist wartungsfrei. Wenn eine Reinigung durchgeführt werden muss, sollte das Produkt nur mit einem trockenen Tuch oder einem Pinsel z. B. von Staub gereinigt werden. Es dürfen keine aggressiven Reinigungsmittel oder chemische Lösungen verwendet werden.

7 Technische Daten

7.1 Steuereingang

Die Steuereingänge besitzen eine Gleichrichterschaltung. Die an einem Steuereingang anliegende Spannung kann Gleichspannung sein (Polarität beliebig), oder Wechselspannung (Sinus 50 Hz), oder Digitalspannung (Spannungsimpulse mit abwechselnder Polarität, Periodendauer $\geq 50 \mu\text{s}$).

Relais bistabil: Gleichspannung, Wechselspannung, Digitalspannung: 13 – 24 V
minimale Pulsdauer 20 ms

Relais monostabil: Gleichspannung, Wechselspannung, Digitalspannung: 14 – 24 V

Anmerkung Relais bistabil: An einem Steuereingang kann die Spannung auch dauernd anliegen. Es ist aber nicht zulässig, dass an beiden Steuereingängen gleichzeitig eine Spannung anliegt. Bei kurzzeitiger Ansteuerung (max. 5 s) sind höhere maximale Spannungen tolerierbar, und zwar max. 30 V Gleichspannung / Digitalspannung oder 25 V Wechselspannung.

7.2 Schaltausgang / Relaiskontakt

Spannung: max. 30 V Gleichspannung / Wechselspannung / Digitalspannung

Strom pro Schaltkontakt: max. 2 A

7.3 Weitere Daten

Maße 4fach-Relaiskarte im Gehäuse: 100 × 73 × 21 mm

Maße Einzelkarte: 100 × 15 × 15 mm

Anschlussklemmen Leiterquerschnitt: max. 1,5 mm²

Befestigungsbohrungen Durchmesser: 3,2 mm

8 Sonstige Hinweise

8.1 CE-Kennzeichnung

Das Produkt Bogobit Relaiskarte erfüllt die Bestimmungen folgender Richtlinien:

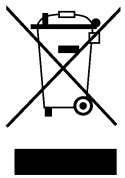


- EU-Richtlinie 2014/30/EU über die elektromagnetische Verträglichkeit
- EU-Richtlinie 2011/65/EU zur Beschränkung der Verwendung bestimmter gefährlicher Stoffe in Elektro- und Elektronikgeräten

Die Bewertung, ob die Kriterien der EU-Richtlinie 2014/30/EU erfüllt sind, erfolgt durch die Anwendung folgender harmonisierter Normen: EN 55014-1:2017, EN 55014-2:2015.

Die EU-Konformitätserklärung und die zugehörigen technischen Unterlagen sind beim Hersteller hinterlegt und werden für die zuständigen Behörden zur Einsicht bereitgehalten.

8.2 Entsorgung



Die Anforderungen der EU-Richtlinie 2012/19/EU über Elektro- und Elektronik-Altgeräte (umgesetzt in Deutschland durch das Elektro- und Elektronikgerätegesetz – ElektroG) werden vom Hersteller erfüllt.

Elektrische und elektronische Geräte dürfen nicht in den Hausmüll gelangen. Entsorgen Sie das Produkt am Ende seiner Lebensdauer gemäß den geltenden gesetzlichen Vorschriften.

8.3 Herstelleradresse

bogobit – Siegfried Grob

Burgstr. 8

89192 Rammingen

E-Mail: anfrage@bogobit.de